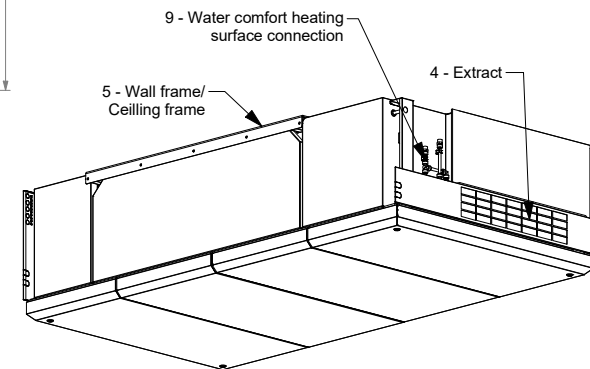
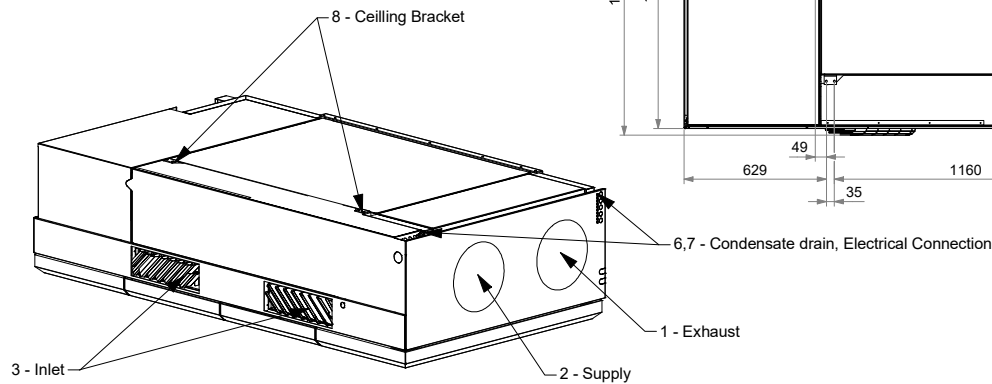
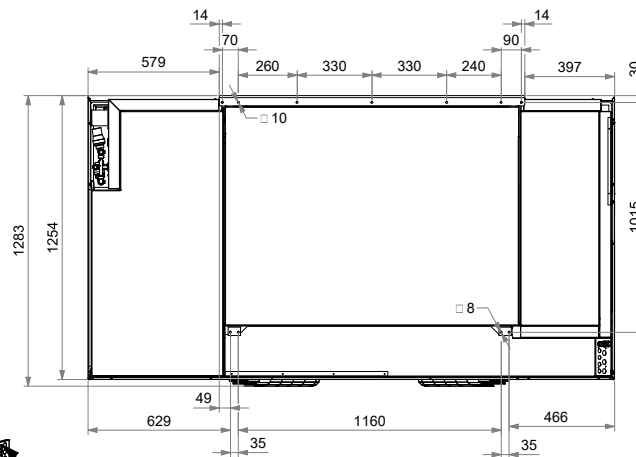
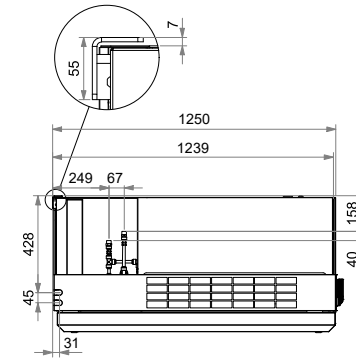
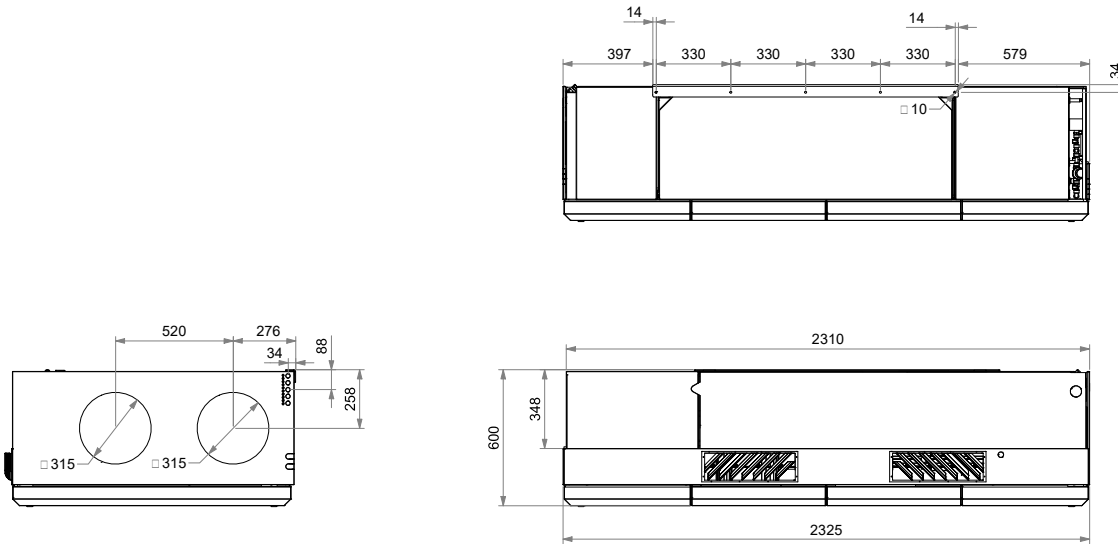


# AM1000 S1S2 BB Smoke detector

# AIRMASTER



Measures in mm.

DWG.:1030877

	DK	NO	SV	DE	NL	FR
1	Afkast	Avkast	Avluft	Fortluft	Afvoer lucht	Rejet d'air vicié
2	Indtag	Inntak	Uteluft	Außenluft	Verse lucht	Prise d'air extérieur
3	Indblæsning	Tilluft	Tilluft	Zuluft	Inblaas	Soufflage
4	Udsugning	Avtrekk	Frånluft	Abluft	Afzuiging	Reprise
5	Væggramme/Loftramme	Veggramme/Takramme	Väggram/Takram	Wandrahmen/Deckenrahmen	Muurframe/Plafond frame	Cadre à fixation mural/Console de plafonnière
6	Kondens afløb	Kondensavløb	Kondensavlopp	Kondensatablauf	Condensafvoer	Évacuation condensats
7	El-tilslutning	El-tilkobling	Elektrisk anslutning	Elektrischer Anschluss	Elektrische aansluitingen	Raccordement électrique
8	Ophængssæt	Opphengsett	Takbeslag	Deckenmontagesatz	Plafondbevestigingen	Support de plafond
9	Vandeftervarme flade forbindelse	Vannettervarmebatteri forbindelse	Vattenburet eftervarmebatteri förbindelse	Wasserheizregisteranschluss	Naverwarmingsbatterij op water verbinding	Batterie à eau chaude connexion

## AIRMASTER

Airmaster A/S  
 Industrivej 59  
 9600 Aars  
 Danmark

Tel.: +45 98 62 48 22  
 info@airmaster.dk  
 www.airmaster.dk

Airmaster Norge AS  
 Brogata 7  
 2000 Lillestrøm  
 Norge

Tel. +47 99 08 04 44  
 info@airmaster-as.no  
 www.airmaster-as.no

Airmaster Belgique  
 Santvoortbeeklaan 23B  
 2100 Deurne  
 Belgique

Tel.: +32 (0) 4 70 11 26 33  
 info@airmaster.be  
 www.airmaster-as.com/fr

Airmaster B.V.  
 Lage Mosten 49  
 4822 NK Breda  
 Nederland

Tel.: +31 10 307 06 25  
 info@airmaster-bv.nl  
 www.airmaster-as.com/nl



Helios Ventilateurs  
 Le Carré des Aviateurs  
 157 av. Charles Floquet  
 93155 Le Blanc Mesnil Cedex  
 France

Tél. +33 1 48 65 75 61  
 Fax. +33 1 48 67 28 53  
 info@helios-fr.com  
 www.helios-fr.com



SAV Systems  
 Scandia House, Boundary Road  
 Woking, Surrey  
 GU21 5BX  
 United Kingdom

Tel: +44 1483 771910  
 info@sav-systems.com  
 www.sav-systems.com



Johann Wernig KG  
 Unterbergen 40  
 9163 Unterbergen im Rosental  
 Österreich

Tel. +43 4227 2213-0  
 Fax. +43 4227 3564  
 office@wernig.at  
 www.wernig.at



WESCO AG  
 Tägerhardstrasse 110  
 5430 Wettingen  
 Schweiz

Tel. +41 56 438 12 12  
 Fax. +41 56 438 12 10  
 airmaster@wesco.ch  
 www.wesco.ch