

The background features several decorative, wavy lines composed of many thin, parallel lines, creating a sense of motion and depth. These lines curve across the page, framing the central text.


Montering

AME 900 F

AIRMASTER

Denna bruksanvisning innehåller texter, illustrationer och ritningar som inte får mångfaldigas eller på annat sätt spridas, inte ens som utdrag, utan uttryckligt tillstånd från Airmaster A/S.

Revision	Datum	Beskrivning
01	2024-12-05	Första utgåva

OBSERVERA	
	Läs denna bruksanvisning noggrant innan du monterar AME 900 F-aggregatet. Spara den för senare bruk. Bruksanvisningarna ska överlämnas till ägaren av aggregatet för förvar.

Fyll i detta formulär för framtida referens:

Installationsinformation	
Typ	
Leveransdatum	
Serienummer	
Monteringsplats	

Innehållsförteckning

1	Inledning	5
1.1	Målgrupp	5
1.2	Varningssymboler	5
1.3	Ansvar	6
2	Säkerhetsinstruktioner	7
2.1	Ansvar	8
2.1.1	Krav på personalen	8
3	Produktidentifiering	9
3.1	Produktens namn och typ	9
3.2	Specifikationer	9
3.3	Tillverkare	9
4	Transport och förvaring	10
5	Viktig information innan aggregatet monteras	11
5.1	Minsta avstånd till byggnadsdelar och rumslayout	12
5.2	Verktyg och tillbehör	12
5.3	Uppackning	13
6	Monteringsprocessen	14
6.1	Markera ut och borra hål för kanalerna	14
6.2	Montera aggregatet	15
6.3	Montera kanlrör och galler	17
6.3.1	Tätning	18
6.4	Kondensavlopp (tillval)	18
Appendix A	Måttritning	20

Figurer

Figur 1: AME 900 F-aggregat.....	9
Figur 2: Hinder kan skapa oönskade flödesriktningar – endast för illustration.....	12
Figur 3: Måttskiss [i mm], ovansida av AME 900 F-aggregat	14
Figur 4: Placera ut ribbor/låkt/träblock innan aggregatet lyfts upp.....	15
Figur 5: Flytta aggregatet på plats.....	15
Figur 6: Justera fötterna för att ställa aggregatet i våg	16
Figur 7: Fäst beslaget på aggregatets ovansida i väggen	16
Figur 8: Kanalrör och galler – allmän översikt	17
Figur 9: Tätning av springor runt kanaler, sektionssritning.....	18
Figur 10: Vattenlås för att förhindra lukt	19

Tabeller

Tabell 1: Produktens namn och typ.....	9
Tabell 2: Specifikationer för AME 900 F.....	9
Tabell 3: Vikt och mått.....	10

1 Inledning

Denna bruksanvisning ger dig instruktioner om hur du monterar AMX 900 F-aggregatet på ett korrekt och säkert sätt.

Montering och installation av en AME 900 F är uppdelad i två delar:

1. Montera aggregatet och fastgöra det i väggen (denna bruksanvisning).
2. Elektrisk installation. Se installationshandboken.

Båda bruksanvisningarna ingår i leveransen. Bruksanvisningarna kan också laddas ned från vår webbplats, se avsnitt 3.3.





1.1 Målgrupp

Denna bruksanvisning riktar sig till kvalificerad personal.


1.2 Varningssymboler


Denna bruksanvisning kan innehålla varningssymboler. Färgerna och symbolerna följer standarderna ISO 3864 och ISO 7010. Det visuella utseendet kan variera beroende på typ av media.


Symbolerna beskrivs nedan:

	FARA Anger en fara med hög risknivå som, om den inte undviks, medför dödsfall eller allvarlig personskada.
	VARNING Anger en fara med medelhög risknivå som, om den inte undviks, kan medföra dödsfall eller allvarlig personskada.
	VARNING Anger risk för klämning av händerna.
	VAR FÖRSIKTIG Anger en fara med låg risknivå som, om den inte undviks, kan medföra mindre eller måttlig personskada.

Fortsättning på nästa sida

	VAR FÖRSIKTIG
	Använd skyddsskor som personlig skyddsutrustning.

	OBSERVERA
	Om anvisningarna inte följs kan aggregatet och/eller dess omgivning skadas.

	Information, tips och rekommendationer.
---	---

1.3 Ansvar


Tillverkaren kan inte hållas ansvarig för skador som uppstår på grund av användning som strider mot instruktionerna i denna bruksanvisning.


Tillverkaren förbehåller sig rätten att göra ändringar utan föregående meddelande. Alla angivna värden är nominella värden och kan påverkas av lokala förhållanden.


Garantin upphör att gälla om denna bruksanvisning inte följs.


2 Säkerhetsinstruktioner

Om du bryter mot instruktioner som är markerade med en varningssymbol innebär det risk för person- eller sakskada.


VARNING	
	<ul style="list-style-type: none">• Aggregatet får inte installeras i explosionsskyddade rum.• Aggregatet får inte installeras i rum med brandfarlig eller frätande gas i luften.• Aggregatet får inte installeras i rum med slipande partiklar i luften.• Aggregatet får inte installeras i våtrum.

VAR FÖRSIKTIG	
	Använd skyddsskor då aggregatet monteras.

OBSERVERA	
	Alla tillämpliga bestämmelser måste följas vid installation av ventilationsaggregatet i ett rum med eldstad eller kamin som drar luft från rummet.

OBSERVERA	
	Aggregatet bör inte användas utan de filter som anges i drift- och underhållshandboken.

2.1 Ansvar

VAR FÖRSIKTIG	
	<ul style="list-style-type: none">• Installationsteknikern ansvarar för att aggregatet installeras i enlighet med lokala bestämmelser och standarder.• Installationsteknikern ansvarar för att aggregatet är ordentligt fastsatt i ett plant vertikalt läge.• Installationsteknikern ansvarar för att eventuella befintliga funktioner i väggen/taket (t. ex. ångspärr) återställs och är fullt funktionsdugliga efter att aggregatet har installerats.


2.1.1 Krav på personalen

Montering av AME 900 F-aggregatet måste utföras av kvalificerad personal. Lekmän bör inte försöka montera aggregatet.

3 Produktidentifiering

3.1 Produktens namn och typ

Produktens namn	AME 900 F
Aggregatets artikelnummer	9600900701
Typ	Decentralt ventilationsaggregat



Figur 1: AME 900 F-aggregat

Tabell 1: Produktens namn och typ

3.2 Specifikationer

Vikt: standardaggregat, komplett	281 kg
Mått (B × H × D)	1150 × 2260 × 661 mm
Minsta takhöjd	2300 mm
Minsta takhöjd	2445 mm
Kanalanslutning	Ø315 mm
Färg: hölje	RAL 9010

Tabell 2: Specifikationer för AME 900 F

Se databladet för AME 900 F för ytterligare information. Databladet är tillgängligt på vår webbplats.

3.3 Tillverkare

Airmaster A/S
Industrivej 59
DK-9600 Aars
Danmark

Telefon: +45 98 62 48 22
E-post: info@airmaster.dk
Webbplats: www.airmaster.dk


4 Transport och förvaring

AME 900 F är förpackad på en pall. Varje pall innehåller ett aggregat.

Pallen måste vara säkrad med band och sträckplast under transporten så att den inte rör sig eller förskjuts. Se till att den inte faller eller skadas på annat sätt under hanteringen.


Bruttovikt (1 aggregat och pall)	Ca 350 kg
Nettovikt (aggregat)	281 kg
Pallens mått (L × B)	2350 × 1300 mm


Tabell 3: Vikt och mått


	OBSERVERA
	Aggregatet ska förvaras i ett torrt rum vid en temperatur mellan -10 och 30 °C.


5 Viktig information innan aggregatet monteras

Läs instruktionerna i detta kapitel noggrant *innan* du börjar monteringen.

VARNING	
	<ul style="list-style-type: none">• Golv och väggar i rummet där aggregatet monteras ska vara jämna och plana.• Minsta takhöjd är 2300 mm (se avsnitt 3.2).• Använd skruvar som är avsedda för det bärande väggmaterialet. Se till att skruvarna kan bära aggregatets vikt och passa aggregatets fästpunkter. <p>Om aggregatet välter på grund av en ojämn eller icke plan yta finns det stor risk för allvarliga personskador och skador på aggregatet.</p>

OBSERVERA	
	<p>Använd lämplig lyftutrustning. Aggregatet är tungt. Försök inte att lyfta eller flytta det för hand.</p>

OBSERVERA	
	<p>Kanalhålen i väggen ska ha en lutning utåt och nedåt på 1–2 % för att förhindra att kraftigt regn tränger in i aggregatet.</p>

	<p>Vi rekommenderar att borra kanalhålen 10–15 mm större än vad som anges på ritningarna.</p> <p>De kan då isoleras i efterhand, det förhindrar direktkontakt med väggen och gör det möjligt att återställa en ångspärr m.m.</p>
---	--

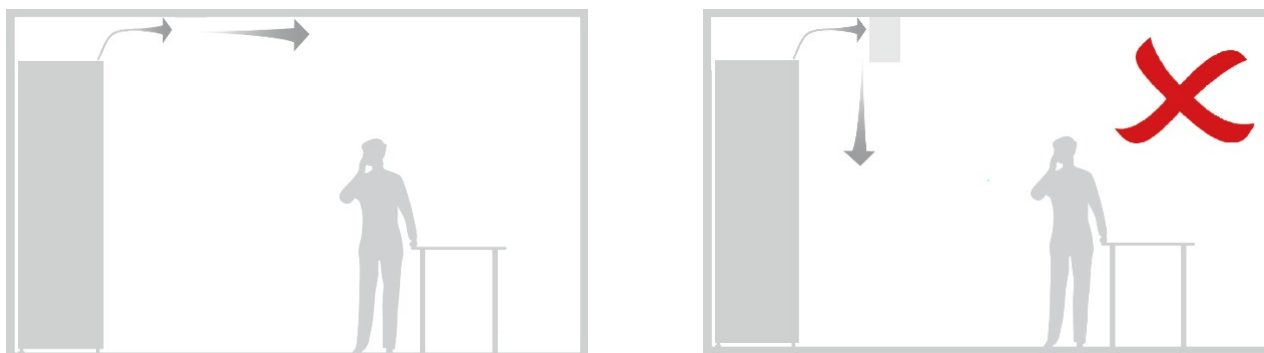
5.1 Minsta avstånd till byggnadsdelar och rumslayout

Det är viktigt att aggregatet placeras korrekt. Själva aggregatet kräver fritt utrymme för att dörren ska kunna öppnas. Hinder i rummet kan påverka luftflödet från aggregatet, därför är det nödvändigt att ta hänsyn till rummets layout när du väljer rätt placering.

Nedan visas de viktigaste avstånden som du behöver tänka på före installation:

- Ett minsta avstånd på 10 mm krävs på den vänstra sidan (sett framifrån) för att öppna aggregatets dörr.
- Ett minsta avstånd på 1150 mm krävs framför aggregatet, annars kan dörren inte öppnas.

Som nämnts ovan kan hinder i rummet påverka luftflödet. Till exempel kan en stor taklampa bryta luftflödet och skapa oönskade flödesriktningar, se ett illustrativt exempel nedan:



Figur 2: Hinder kan skapa oönskade flödesriktningar – endast för illustration

5.2 Verktyg och tillbehör

Innan du börjar montera AME 900 F-aggregatet behöver du följande verktyg och tillbehör:

- Lyftutrustning lämplig för aggregatets vikt (min. 290 kg), t. ex. en pallyftare.
- Kärnborr (min. Ø315 mm, se informationsrutan på sidan 11)
- Vanliga handverktyg, inklusive ett vattenpass
- Tätningsmedel och tätningstejp.

Du behöver också ribbor/läkt/träblock för att stödja aggregatet vid lyft, se avsnitt 6.2 på sida 15.

Beroende på kundens beställning kan kanlrör, galler och en ångspärr också behövas.


Det är inte möjligt att utföra installationen korrekt utan denna utrustning.

5.3 Uppackning

Leveransens omfattning framgår av följersedeln, men nedan följer en allmän förteckning över delar:

- AME 900 F-aggregat
- Airlinq® Orbit kontrollpanel (tillval)
- Kondensavloppsslang (tillval, medföljer om kondenspump är vald som tillval)
- Kanalrör, galler, ångspärr (tillval)
- Nyckel till bottenplåt
- Bruksanvisningar: monteringshandbok, installationshandbok, drift- och underhållshandbok.

Se till att du har alla delar och kontrollera om någon del ser skadad ut innan du påbörjar installationen.

	VAR FÖRSIKTIG
	Påbörja inte installationen om en eller flera delar på följersedeln är skadade eller saknas.

6 Monteringsprocessen

Monteringsprocessen för AME 900 F är uppdelad i 3–4 steg:

1. Markera ut och borra hål för kanalerna
2. Montera aggregatet
3. Montera kanlrör och galler + tätning
4. Anslut kondensavloppet (om aggregatet är försett med en kondenspump och ett kondensavlopp).

Varje steg beskrivs på följande sidor.

Den elektriska installationen, inklusive installationen av den valfria Airlinq® Orbit-kontrollpanelen, utförs därefter. Se installationshandboken.

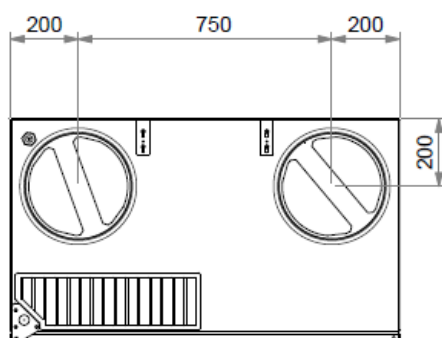
Appendix A på sidan 20 ger en måttritning av AME 900 F-aggregatet.

När aggregatet är monterat ska du fylla i formuläret på sidan 2 med information om typ, datum, serienummer och monteringsplats.

6.1 Markera ut och borra hål för kanalerna

När du borrar kanalhålen måste du se till att du har rätt lutning och storlek, se informationsrutan på sidan 11.

En del av måttritningen som visar ovansidan av AME 900 F-aggregatet kan ses nedan. Se Måttritning i Appendix A för mer information.

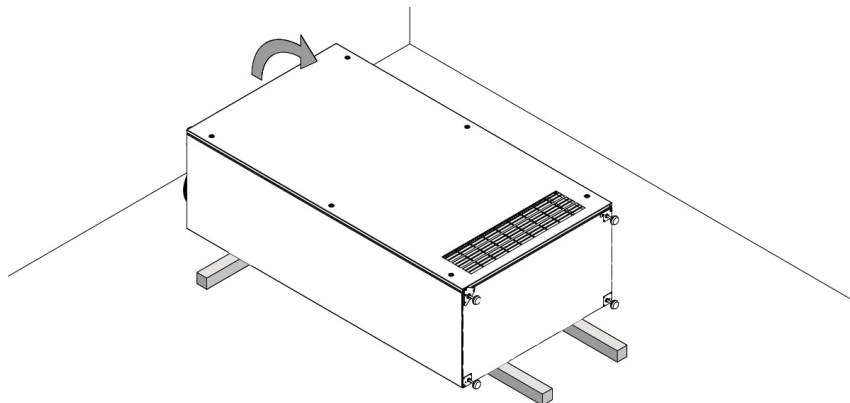


Figur 3: Måttskiss [i mm], ovansida av AME 900 F-aggregatet

1. Markera ut hålen för kanalerna.
2. Borra hål för kanalerna. När du borrar, tänk på att använda en ansiktsmask eller liknande skyddsutrustning för att undvika att andas in dammpartiklar.

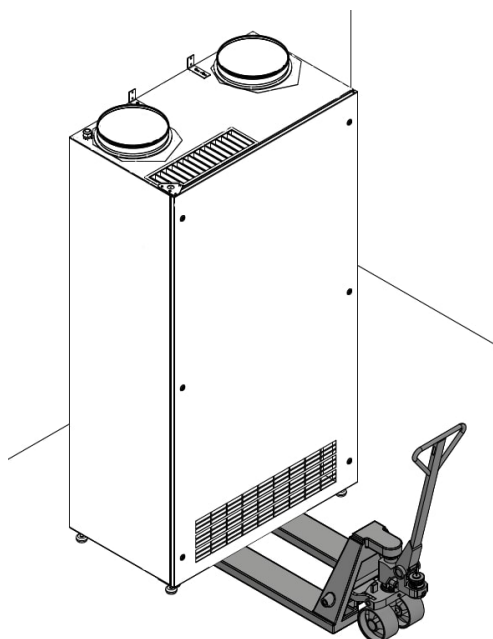
6.2 Montera aggregatet

1. Innan du lyfter aggregatet till upprätt läge ska du placera några ribbor/läkt/träblock enligt illustrationen i Figur 4. Utan detta kan de höjjusterbara fötterna brytas av eller deformeras när aggregatet lyfts. Säkerställ att fötterna är så korta som möjligt.




Figur 4: Placera ut ribbor/läkt/träblock innan aggregatet lyfts upp

2. Lyft upp aggregatet till vertikalt läge och placera det på sin slutliga plats, så nära väggen som möjligt. En pallyftare kan exempelvis användas för att flytta aggregatet, se Figur 5 nedan.



Figur 5: Flytta aggregatet på plats

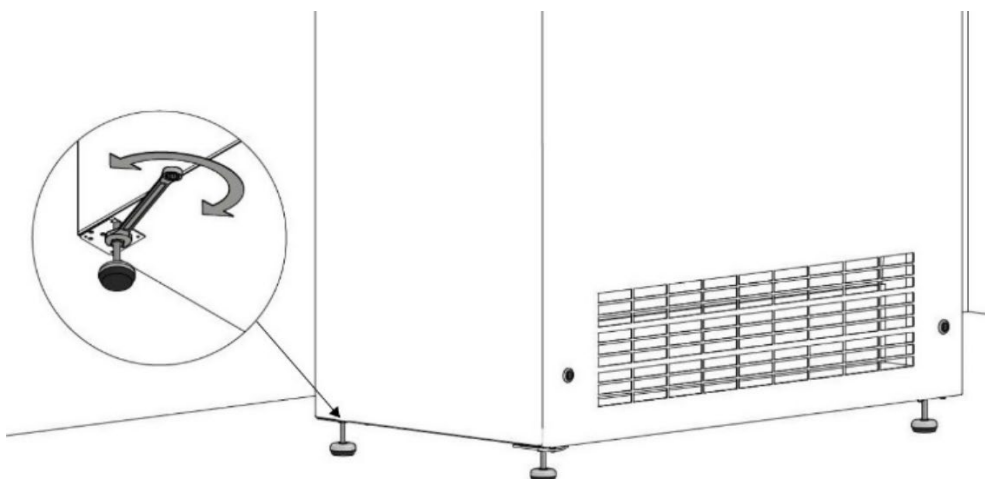
	VARNING
	Stick inte in händerna mellan väggen och aggregatet.



VAR FÖRSIKTIG

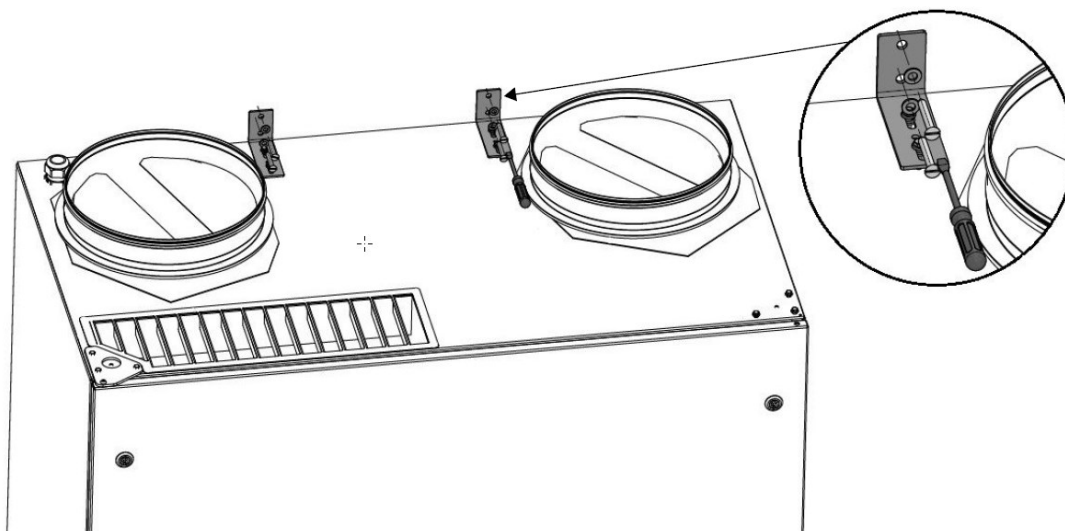
Var försiktig när du flyttar aggregatet med pallyftaren. Om aggregatet tippar över kan det orsaka personsador och skador på aggregatet.

3. Justera fötterna för att ställa aggregatet i våg, se Figur 6 nedan.



Figur 6: Justera fötterna för att ställa aggregatet i våg

4. Fäst beslagen ovanpå aggregatet i väggen med skruvar som är lämpliga för väggmaterialet. Se till att aggregatet är ordentligt fastgjort i väggen.



Figur 7: Fäst beslaget på aggregatets ovasida i väggen

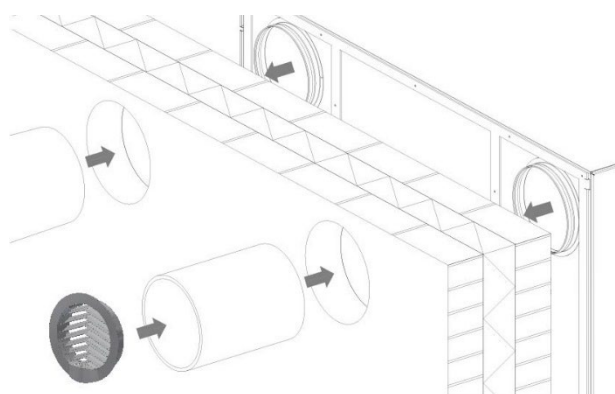
6.3 Montera kanalrör och galler

Observera att detta avsnitt och följande underavsnitt ger en allmän beskrivning av montering av kanaler och efterföljande tätning.


Material och metoder för montering av kanalerna beror på kundens beställning, de valda alternativen och den faktiska platsen, och därför kan vi bara ge allmän vägledning. De steg som behövs är dock desamma:

1. Montera aggregatet (redan gjort)
2. Montera kanalerna
3. Montera det utvändiga gallret.

Figur 8 ger en allmän översikt. Observera att detta visar ett aggregat med tillufts-/avluftskanaler på baksidan, men processen gäller även för aggregat med tillufts-/avluftskanaler som går genom taket.



Figur 8: Kanalrör och galler – allmän översikt

OBSERVERA	
	<ul style="list-style-type: none">• Ventilationskanalerna ska installeras enligt gällande lokala standarder och regler.• Kondensations- och värmeisolering ska utföras enligt gällande lokala standarder och regler.• Brandkrav enligt gällande lokala standarder och regler ska följas.

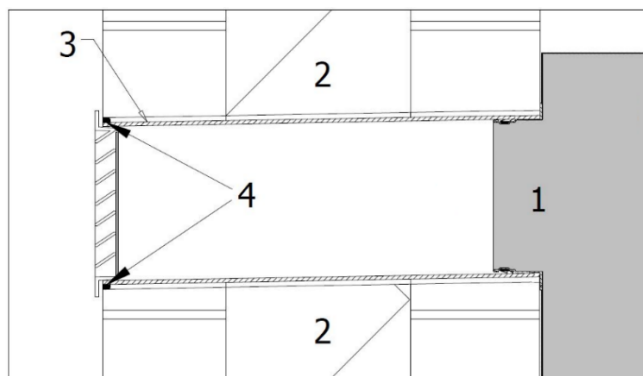
Viktig information:

- Kanalens längd beräknas utifrån väggens tjocklek och takets dimensioner.
- Säkerställ att kanalrören inte vrids eller trycks mot tilluftsstosen/avluftsstosen på aggregatet då detta ökar bullernivån.
- Tilluftskanaler och avluftskanaler måste isoleras mot kondens om de ligger inom byggnadens klimatskal. Serviceåtkomst måste finnas till alla komponenter.
- Tilluftskanaler och avluftskanaler måste ljudisoleras om de är synliga. Serviceåtkomst måste finnas till alla komponenter.
- Tätningsmedel ska appliceras på både utsidan och insidan, se avsnitt 6.3.1.
- Ett utvändigt galler måste monteras. Besök vår webbplats för mer information om Boomerain®-gallret.

6.3.1 Tätning

Observera att Figur 9 nedan visar ett aggregat med insugs-/avlufskanaler som går genom en vägg.

Figur 9 är en sektionsritning som visar en vägg med ett kanalhål och kanalanslutningar. Ett aggregat är monterat mot innerväggen, dvs. den grå rutan på höger sida som är markerad med siffran "1".



Figur 9: Tätning av springor runt kanaler, sektionsritning

- 1 Aggregat
- 2 Vägg
- 3 Kanal och kanalerör
- 4 Tätningpunkter på utsidan

1. Applicera tätningsmedel på kanalens yttre kanter, se "4" i Figur 9 ovan.
2. Applicera tätningsmedel på de inre kanterna. Detta görs antingen runt luftstosarna eller på sidan av kanalhålen för att jämna ut ojämnheter i taket.

Använd ett tätningsmedel som bibehåller långvarig elasticitet, eller expanderande tätningstejp beroende på innertakets/takets egenskaper, för att skapa en flexibel tätning.

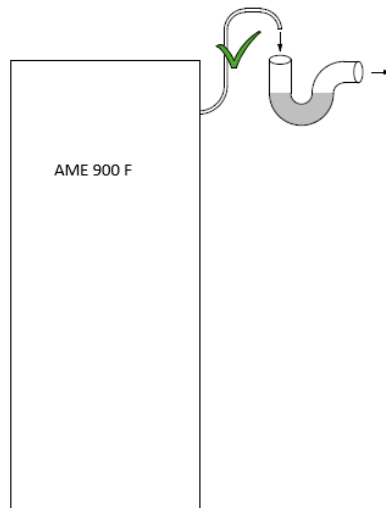
6.4 Kondensavlopp (tillval)

Beroende på vilka alternativ som valts kan AME 900 F utrustas med en kondenspump och en kondensavloppsslang.

Observera att detta avsnitt ger allmän information om kondensavlopp. Vi kan endast ge en allmän vägledning eftersom avloppsanslutningarna beror på den faktiska installationsplatsen.

Avloppet kan utföras på olika sätt. Ett är att ansluta avloppsslangen till ett avloppsrör. Ett annat är att leda slangen genom ytterväggen. Det finns också andra alternativ.

Om avloppsslangen är ansluten till ett avloppsrör rekommenderar vi att du installerar ett vattenlås för att förhindra obehaglig lukt från avloppssystemet, se Figur 10.

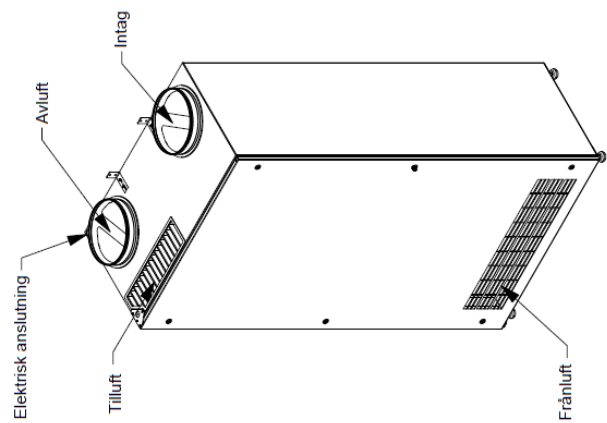
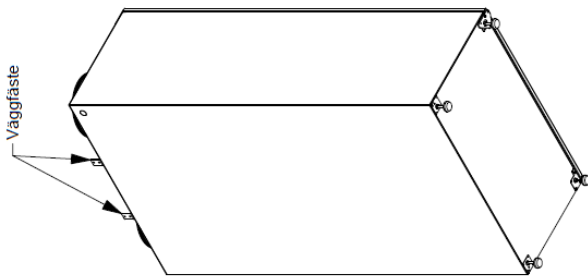
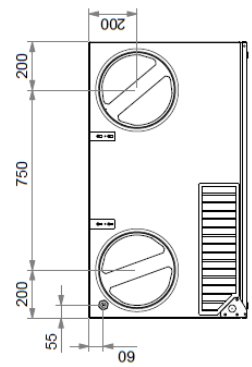
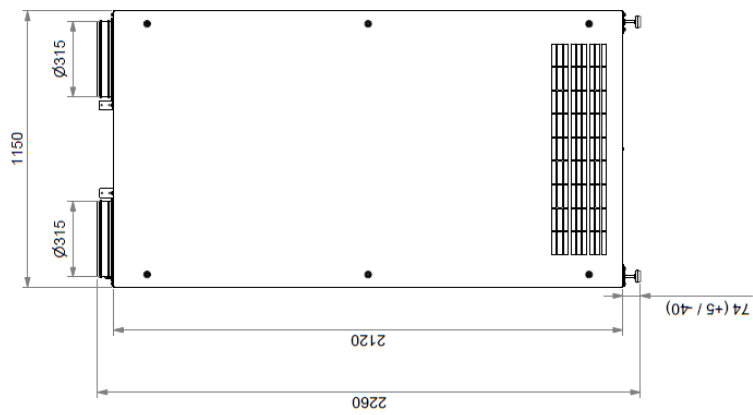
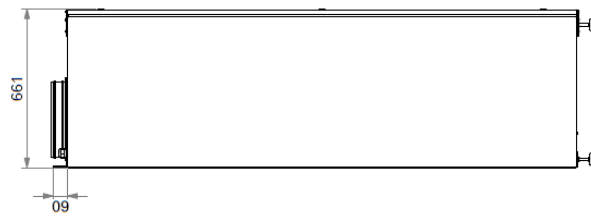
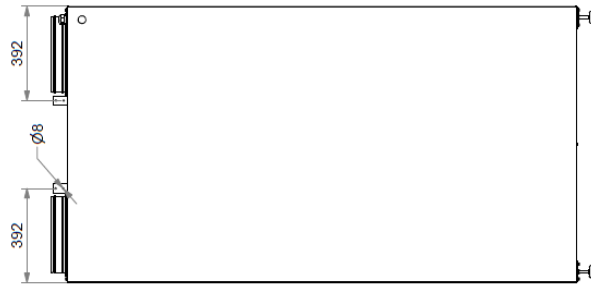


Figur 10: Vattenlås för att förhindra lukt

Avloppsslangen kan också dras genom ytterväggen, men då *måste* slangen skyddas mot isbildning.

Om du vill dra avloppsslangen genom väggen borrar du ett hål med lämplig diameter och en lutning utåt på 1–2 %. Tänk på att täta skarven mellan slangen och ytterväggen.

Appendix A Mått ritning



– Denna sida har avsiktligt lämnats tom –

– Denna sida har avsiktligt lämnats tom –

– Denna sida har avsiktligt lämnats tom –

AIRMASTER

Airmaster A/S

Industrivej 59
DK-9600 Aars
Danmark

+45 98 62 48 22

info@airmaster.dk

www.airmaster.dk

16494_REV01_2024-12-05

Med förbehåll för skrivfel och utelämnade uppgifter. Med förbehåll för ändringar utan föregående meddelande.
Bruksanvisning i original.