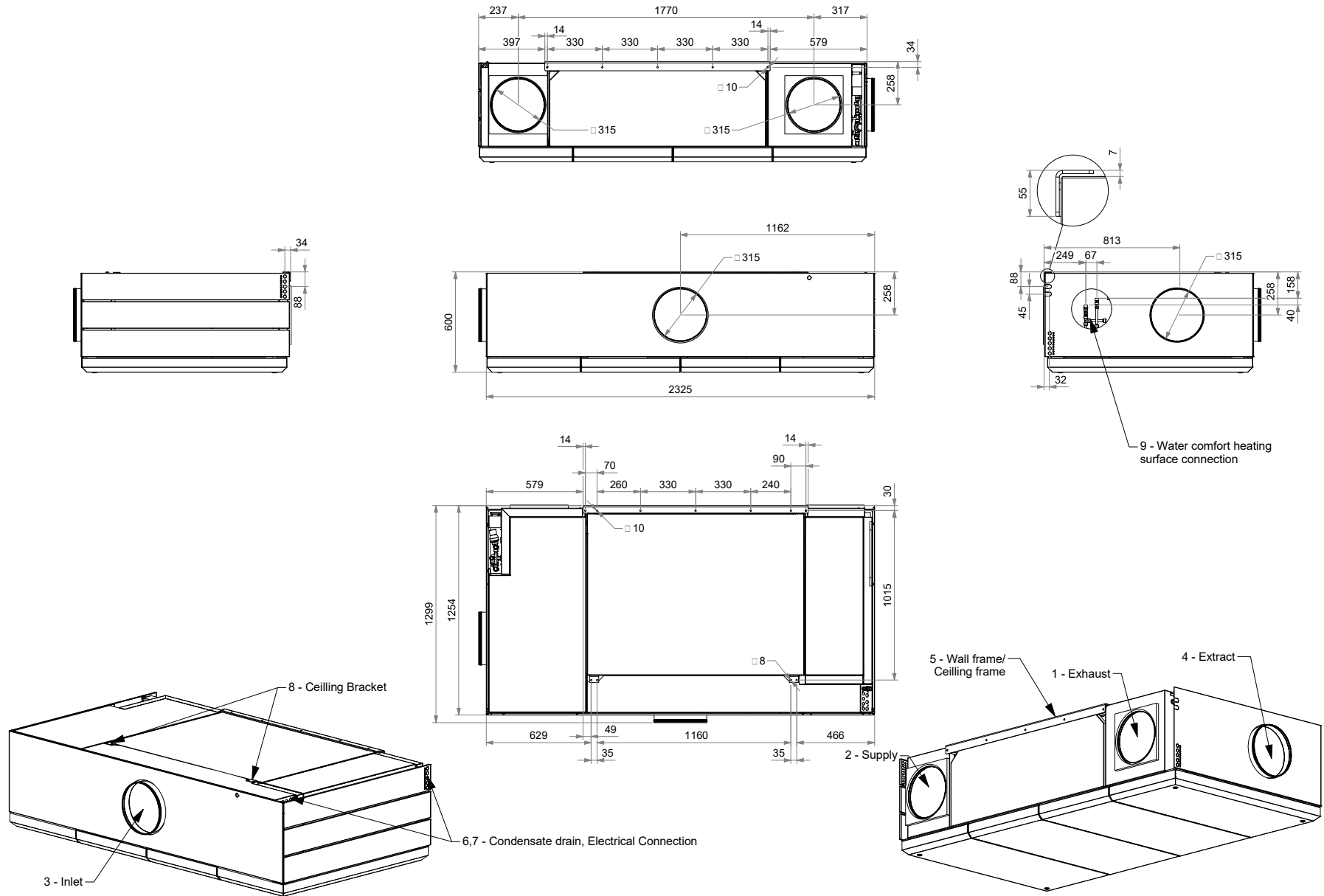


AM1000 HH DIDE Smoke detector

AIRMASTER



Measures in mm.

DWG.:1030863

	DK	NO	SV	DE	NL	FR
1	Afkast	Avkast	Avluft	Fortluft	Afvoer lucht	Rejet d'air vicié
2	Indtag	Inntak	Uteluft	Außenluft	Verse lucht	Prise d'air extérieur
3	Indblæsning	Tilluft	Tilluft	Zuluft	Inblaas	Soufflage
4	Udsugning	Avtrekk	Frånluft	Abluft	Afzuiging	Reprise
5	Væggramme/Loftramme	Veggramme/Takramme	Väggram/Takram	Wandrahmen/Deckenrahmen	Muurframe/Plafond frame	Cadre à fixation mural/Console de plafonnière
6	Kondens afløb	Kondensavløb	Kondensavlopp	Kondensatablauf	Condensafvoer	Évacuation condensats
7	EI-tilslutning	EI-tilkobling	Elektrisk anslutning	Elektrischer Anschluss	Elektrische aansluitningen	Raccordement électrique
8	Ophængssæt	Opphengsett	Takbeslag	Deckenmontagesatz	Plafondbevestigingen	Support de plafond
9	Vandeftervarme flade forbindelse	Vannettervarmebatteri forbindelse	Vattenburet eftervarmebatteri förbindelse	Wasserheizregisteranschluss	Naverwarmingsbatterij op water verbinding	Batterie à eau chaude connexion

AIRMASTER

Airmaster A/S
 Industrivej 59
 9600 Aars
 Danmark

Tel.: +45 98 62 48 22
 info@airmaster.dk
 www.airmaster.dk



Helios Ventilateurs
 Le Carré des Aviateurs
 157 av. Charles Floquet
 93155 Le Blanc Mesnil Cedex
 France

Tél. +33 1 48 65 75 61
 Fax. +33 1 48 67 28 53
 info@helios-fr.com
 www.helios-fr.com

Airmaster Norge AS
 Brogata 7
 2000 Lillestrøm
 Norge

Tel. +47 99 08 04 44
 info@airmaster-as.no
 www.airmaster-as.no



SAV Systems
 Scandia House, Boundary Road
 Woking, Surrey
 GU21 5BX
 United Kingdom

Tel: +44 1483 771910
 info@sav-systems.com
 www.sav-systems.com

Airmaster Belgique
 Santvoortbeeklaan 23B
 2100 Deurne
 Belgique

Tel.: +32 (0) 4 70 11 26 33
 info@airmaster.be
 www.airmaster-as.com/fr



Johann Wernig KG
 Unterbergen 40
 9163 Unterbergen im Rosental
 Österreich

Tel. +43 4227 2213-0
 Fax. +43 4227 3564
 office@wernig.at
 www.wernig.at

Airmaster B.V.
 Lage Mosten 49
 4822 NK Breda
 Nederland

Tel.: +31 10 307 06 25
 info@airmaster-bv.nl
 www.airmaster-as.com/nl



WESCO AG
 Tägerhardstrasse 110
 5430 Wettingen
 Schweiz

Tel. +41 56 438 12 12
 Fax. +41 56 438 12 10
 airmaster@wesco.ch
 www.wesco.ch