

The background features several large, overlapping, wavy lines composed of many thin, parallel lines, creating a sense of motion and depth. These lines curve across the page, framing the central text.


Montering

AMX 4

AIRMASTER

Denna bruksanvisning innehåller texter, illustrationer och ritningar som inte får mångfaldigas eller på annat sätt spridas, inte ens som utdrag, utan uttryckligt tillstånd från Airmaster A/S.

Revision	Datum	Beskrivning
01	2024-01-18	Första utgåva
02	2024-08-30	Avsnitt 4.2 och 5 uppdaterade

	OBS!
	Läs denna bruksanvisning noggrant innan du monterar AMX 4-enheten. Spara den för senare bruk. Bruksanvisningarna ska överlämnas till ägaren av enheten för förvaring.

Fyll i detta formulär för framtida referens:

Installationsinformation	
Typ	AMX 4
Leveransdatum	
Serienummer	
Monteringsplats	

1 Innehållsförteckning

2	Inledning	6
2.1	Målgrupp.....	6
2.2	Varningssymboler	6
2.3	Ansvar.....	7
3	Säkerhetsinstruktioner	8
3.1	Ansvarighet.....	9
3.1.1	Krav på personalen	9
4	Produktidentifiering	10
4.1	Produktens namn och typ	10
4.2	Specifikationer	10
4.3	Tillverkare	10
5	Transport och förvaring	11
6	Viktig information innan enheten monteras	13
6.1	Minsta avstånd till fastighetens delar	14
6.2	Verktyg och tillbehör	16
6.3	Uppackning	16
7	Monteringsprocessen.....	17
7.1	Demontera sidokåporna.....	18
7.2	Demontera det bakre fästet.....	19
7.3	Markera borrhål.....	20
7.3.1	Bakre och främre fästen	20
7.3.2	Kanal	21
7.4	Borra hål	22
7.5	Montera fästet	23
7.6	Montera enheten.....	24
7.7	Montera kanalrör och galler	27
7.7.1	Tätning	28
7.8	Kondensatavlopp	29
7.9	Ta bort transportskyddet	30
7.10	Montera sidokåporna.....	31
7.11	Montera panelens fästen.....	32
7.12	Montera paneler	33
7.13	Montera stålplåtarna.....	34
7.14	Montera bottenplåtarna	45
Appendix A	Måttritning.....	49

Figurer

Figur 1: AMX 4-enhet	10
Figur 2: Minsta avstånd till fastighetens delar	14
Figur 3: Korrekt respektive felaktig installation	15
Figur 4: Demontera sidokåpan, vänster sida	18
Figur 5: Demontera sidokåpan, höger sida	18
Figur 6: Demontera det bakre fästet, vänster sida sett bakifrån	19
Figur 7: Demontera det bakre fästet, höger sida sett bakifrån	19
Figur 8: Markera borrhålen för det bakre och det främre fästet	20
Figur 9: Avstånd från bakre fäste till främre fäste	20
Figur 10: Markera borrhål för kanalerna	21
Figur 11: Borra hål	22
Figur 12: Montera fästet	23
Figur 13: Lyft upp AMX 4-enheten på fästet	24
Figur 14: Skruva fast enheten på fästet, vänster sida	25
Figur 15: Skruva fast enheten på fästet, höger sida	25
Figur 16: Montera det främre fästet i taket	26
Figur 17: Kanalrör och galler – allmän översikt	27
Figur 18: Tätning av springor runt kanaler, sektionsritning	28
Figur 19: Tätning runt enheten	28
Figur 20: Vattenlås för att undvika lukt	29
Figur 21: Kompressor	30
Figur 22: Transportlås	30
Figur 23: Montera sidokåpan, vänster sida	31
Figur 24: Montera sidokåpan, höger sida	31
Figur 25: Montera panelens fästen – 1	32
Figur 26: Montera panelens fästen – 2	32
Figur 27: Klicka fast panelerna på fästena	33
Figur 28: Paneler fullt monterade	33
Figur 29: Skruva fast två långa skruvar på mittramen	34
Figur 30: Detaljerad bild av mittramen med skruvar monterade	34
Figur 31: Lyft den mellersta stålplåten	35
Figur 32: Skruvhuvudet ska gå igenom den runda delen av nyckelhålet	35
Figur 33: Skjut stålplåten åt höger	36
Figur 34: Stålplåten låst i den smala delen av nyckelhålet	36
Figur 35: Fästpunkter för den mellersta stålplåten	37
Figur 36: Dra åt skruvarna	37
Figur 37: Skruva i två långa skruvar på den vänstra ramen	38
Figur 38: Lyft upp den vänstra sidoplåten på gångjärnen	38
Figur 39: Filterluckans gångjärn måste vara stängda	39
Figur 40: Nyckelhål vänster stålplåt	39
Figur 41: Skjut stålplåten mot väggen	40
Figur 42: Stålplåten låst i den smala delen av nyckelhålet	40
Figur 43: Fästpunkter för den vänstra stålplåten	41
Figur 44: Dra åt skruvarna	41
Figur 45: Skruva fast två långa skruvar på höger sidoram	42
Figur 46: Lyft upp den högra sidoplåten på gångjärnen	42
Figur 47: Nyckelhål på höger stålplåt	43
Figur 48: Skjut stålplåten mot väggen	43
Figur 49: Fästpunkter för den högra stålplåten	44
Figur 50: Dra åt skruvarna	44
Figur 51: Lyft upp den mellersta bottenplåten på gångjärnen	45
Figur 52: Montera bottenplåten på höger sida	45
Figur 53: Montera den mellersta bottenplåten på vänster sida	46
Figur 54: Häng upp vänster bottenplåt	46
Figur 55: Lås vänster bottenplåt	47
Figur 56: Häng upp höger bottenplåt	47
Figur 57: Lås höger bottenplåt	48

Tabeller

Tabell 1: Produktens namn och typ	10
Tabell 2: Specifikationer för AMX 4	10
Tabell 3: Vikt och mått.....	11
Tabell 4: Minimiavstånd.....	14
Tabell 5: Avstånd mellan fästen	20
Tabell 6: Avstånd mellan kanaler	21
Tabell 7: Tätningspunkter.....	28

2 Inledning

Denna bruksanvisning ger dig instruktioner om hur du monterar AMX 4-enheten på ett korrekt och säkert sätt.

Montering och installation av AMX 4 är uppdelad i två delar:

1. Montering av enheten på vägg/tak (denna bruksanvisning).
2. Elektrisk installation. Se installationshandboken.

Båda bruksanvisningarna ingår i leveransen. Bruksanvisningarna kan också laddas ned från vår webbplats, se avsnitt 4.3.




2.1 Målgrupp

Denna bruksanvisning riktar sig till kvalificerad personal.


2.2 Varningssymboler


Denna bruksanvisning kan innehålla varningssymboler. Färgerna och symbolerna följer standarderna ISO 3864 och ISO 7010. Det visuella utseendet kan variera beroende på typ av media.


Symbolerna beskrivs nedan:

	FARA Anger en fara med hög risknivå som, om den inte undviks, medför dödsfall eller allvarlig personskada.
	VARNING Brandfarligt material.
	VARNING Anger en fara med medelhög risknivå som, om den inte undviks, kan medföra dödsfall eller allvarlig personskada.
	VARNING Anger risk för klämning av händerna.
	FÖRSIKTIGHET Anger en fara med låg risknivå som, om den inte undviks, kan medföra mindre eller måttlig personskada.

Fortsättning på nästa sida

	FÖRSIKTIGHET
	Använd skyddsskor som personlig skyddsutrustning.

	OBS!
	Om anvisningarna inte följs kan enheten och/eller dess omgivning skadas.

	Information, tips och rekommendationer.
---	---

2.3 Ansvar


Tillverkaren kan inte hållas ansvarig för skador som uppstår på grund av användning som strider mot instruktionerna i denna bruksanvisning.


Tillverkaren förbehåller sig rätten att göra ändringar utan föregående meddelande. Alla angivna värden är nominella värden och kan påverkas av lokala förhållanden.


Garantin upphör att gälla om denna bruksanvisning inte följs.


3 Säkerhetsinstruktioner


Om du bryter mot instruktioner som är markerade med en varningssymbol innebär det risk för person- eller sakskada.

VARNING	
	<p>R290 (propan) i enheten – mycket brandfarligt ämne.</p> <p>Extremt brandfarlig gas. Bildar explosiva blandningar med luft. Endast obetydligt löslig i vatten. Gasen är tyngre än luften.</p>


VARNING	
	<ul style="list-style-type: none">• Använd inte andra metoder än de som rekommenderas av tillverkaren för att påskynda avfrostningen eller för att rengöra.• Enheten ska förvaras i ett rum utan kontinuerligt aktiva tändkällor (t.ex. öppna lågor, gasbrännare eller element som är i drift).• Får inte genomborras eller brännas.• Tänk på att köldmedier kan vara luktlösa.• Enheten ska installeras, användas och förvaras i ett rum med större golvyta än 12,8 m².

VARNING	
	<ul style="list-style-type: none">• Enheten får inte installeras i explosionsskyddade rum.• Enheten får inte installeras i rum med brandfarlig eller frätande gas i luften.• Enheten får inte installeras i rum med slipande partiklar i luften.• Enheten får inte installeras i våtrum.

FÖRSIKTIGHET	
	<p>Använd skyddsskor då enheten monteras.</p>

OBS!	
	<p>Vid installation av luftbehandlingsenheten i ett rum med eldstad eller kamin som drar luft från rummet måste alla tillämpliga bestämmelser följas.</p>

3.1 Ansvarighet

FÖRSIKTIGHET	
	<ul style="list-style-type: none">• Installationsteknikern ansvarar för att enheten installeras i enlighet med lokala bestämmelser och standarder.• Installationsteknikern ansvarar för att enheten är ordentligt säkrad i horisontellt läge.• Installationsteknikern ansvarar för att eventuella befintliga funktioner i väggen/taket (t.ex. ångspärr) återställs och är fullt funktionsdugliga efter att enheten har installerats.

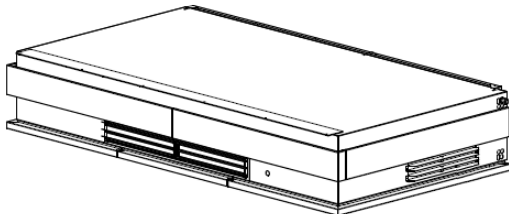
3.1.1 Krav på personalen

AMX 4-enheten ska monteras av kvalificerad personal. Lekmän bör inte försöka montera enheten.

4 Produktidentifiering

4.1 Produktens namn och typ

Produktens namn	AMX 4
Enhetens artikelnummer	9500004001
Typ	Decentral luftbehandlingsenhet. Fristående enhet.



Figur 1: AMX 4-enhet

Tabell 1: Produktens namn och typ

4.2 Specifikationer

Vikt: komplett enhet exkl. paneler	232 kg
Vikt: hölje inkl. stålplåten i mitten	190 kg
Vikt: paneler	6 kg
Vikt: stålplåten (2 st.)	18 kg
Vikt: bottenplåt (3 st.)	24 kg
Mått (B × H × D)	2 055 × 358 × 1 100 mm
Kanalanslutning	2 × Ø200 mm

Tabell 2: Specifikationer för AMX 4

Ytterligare information finns i databladet för AMX 4. Databladet är tillgängligt på vår webbplats.

4.3 Tillverkare

Airmaster A/S
Industrivej 59
DK-9600 Aars
Danmark

Telefon: +45 98 62 48 22
E-post: info@airmaster.dk
Webbplats: www.airmaster.dk


5 Transport och förvaring


AMX 4 är emballerad på en pall. Varje pall kan innehålla upp till två enheter.


Under transporten ska pallen surras fast så att den inte rör sig eller förskjuts. Se till att den inte faller eller skadas på annat sätt under hanteringen.

Bruttovikt (två enheter och pall)	Ca 530 kg
Nettovikt (varje enhet)	232 kg
Pallens mått (L × B)	2 150 × 1 200 mm

Tabell 3: Vikt och mått

VARNING	
	<ul style="list-style-type: none">• Enheten ska förvaras i ett rum utan kontinuerligt aktiva tändkällor (t.ex. öppna lågor, gasbrännare eller element som är i drift).• Enheten ska förvaras i ett rum med större golvyta än 12,8 m².

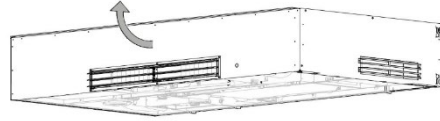
OBS!	
	<p>Enheten ska <u>transporteras och förvaras horisontellt</u>.</p> <p>Se ytterligare meddelande på nästa sida angående tiltning av enheten genom t.ex. en dörr.</p>

OBS!	
	<p>Enheten ska förvaras i ett torrt rum vid en temperatur mellan -10 och 30 °C.</p>

OBS!

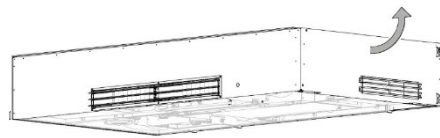
Enheten får lutas kort, t.ex. vid passage av en dörr. Att luta enheten kan göras på två sätt:

- Framsidan uppåt



Se till att stödja enhetens baksida, t.ex. med tråklossar eller liknande, för att inte skada fästena på baksidan.

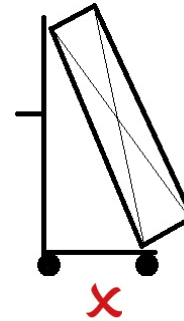
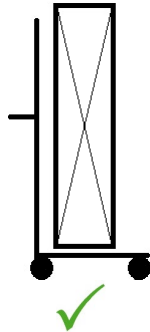
- Höger sida uppåt



Luta inte enheten mer än 90 grader (från horisontell nivå) eftersom det kan leda till att olja från kompressorn rinner in i rören.


Var försiktig, använd inte plötsliga rörelser när du lutar enheten.


När du luta enheten placera den alltid på antingen vänster sida eller baksida, aldrig på kanterna.





6 Viktig information innan enheten monteras


Läs instruktionerna i detta kapitel noggrant *innan* du börjar monteringen.


VARNING	
	<ul style="list-style-type: none">• Underlaget, dvs. vägg och tak, ska kunna bära upp enhetens vikt.• Enheten ska monteras i samtliga fästpunkter. Hoppa inte över eller utelämna någon av dem.• Använd skruvar som är avsedda för det bärande underlaget. Kontrollera att skruvarna kan bära enhetens vikt och passar enhetens fästpunkter. <p>Om enheten faller ned finns det stor risk för allvarliga personskador och skador på enheten.</p>

VARNING	
	<ul style="list-style-type: none">• Enheten ska installeras i ett rum med större golvyta än 12,8 m².

OBS!	
	Kanalhålen i väggen ska ha en lutning utåt och nedåt på 1–2 % för att förhindra att kraftigt regn tränger in i enheten.

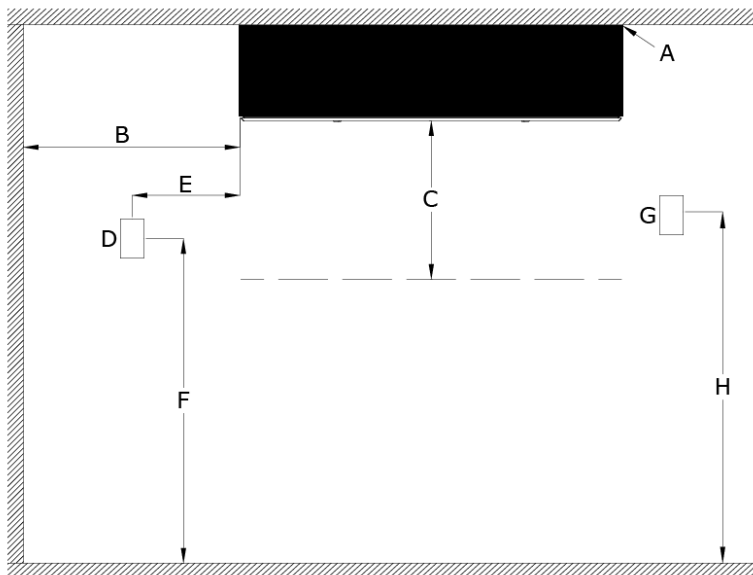
OBS!	
	Väggen där enheten monteras ska ha en jämn yta. Om underlaget är för ojämnt kan infästningen av ramen bli felaktig. Det kan medföra läckage och ökad ljudnivå vid drift av enheten.

OBS!	
	Använd lämplig lyftutrustning. Enheten är tung. Försök inte lyfta eller flytta den för hand.

	Vi rekommenderar att kanalhålen borras 10–15 mm större än vad som anges på ritningarna. De kan då isoleras i efterhand, det förhindrar direktkontakt med väggen och gör det möjligt att återställa en ångspärr m.m.
---	---

6.1 Minsta avstånd till fastighetens delar

Det är viktigt att enheten placeras korrekt. Nedan visas en ritning över de viktigaste avstånden som du behöver tänka på före installationen.



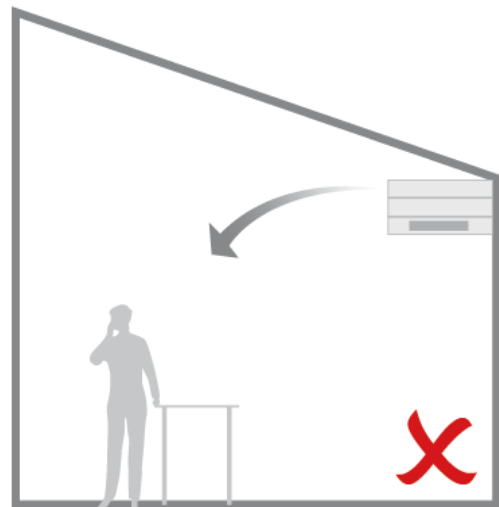
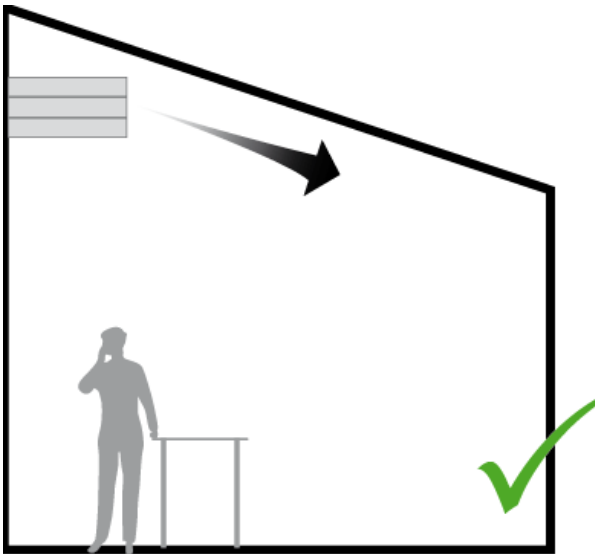
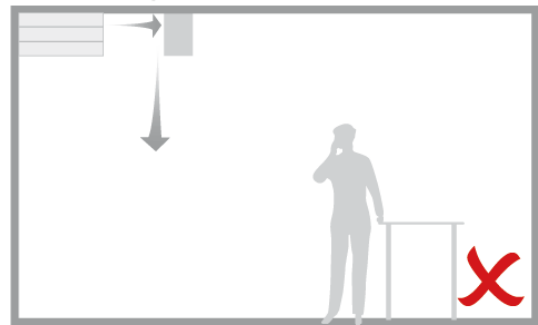
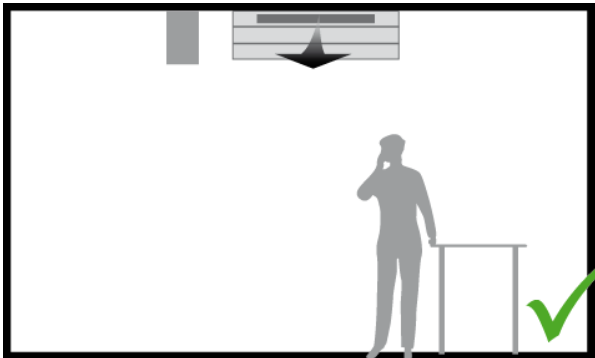
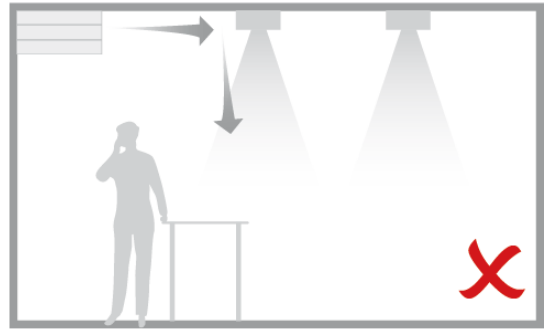
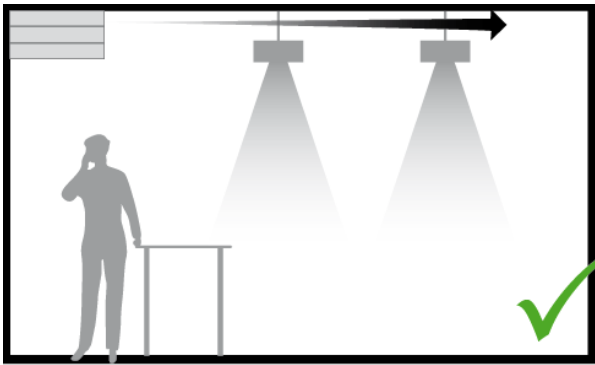
Figur 2: Minsta avstånd till fastighetens delar

A	Max. avstånd från tak = 6 mm
B	Min. avstånd från vägg = 0,5 m
C	Min. fritt utrymme för underhållsarbete = 0,95 m
D	Extern CO ₂ -sensor
E	Ca 1 m
F	Ca 2 m
G	Extern PIR-/rörelsesensor
H	Ca 2,25 m (1,8–2,5 m)

Tabell 4: Minimiavstånd

Hinder i rummet påverkar luftflödet från AMX 4-enheten. Därför är det också nödvändigt att ta hänsyn till rummets utformning när du väljer rätt position.

Se exempel på korrekt respektive felaktig installation i Figur 3.



Figur 3: Korrekt respektive felaktig installation

6.2 Verktyg och tillbehör

Innan du börjar montera AMX 4-enheten behöver du följande verktyg och tillbehör:

- Lyftutrustning anpassad till enhetens vikt (min. 240 kg)
- Kärnborr (min. Ø200 mm, se informationsrutan på sidan 13)
- Vanliga handverktyg
- Tätningmedel och tätningstejp
- Rent underlaget för att förhindra repor på enheten, t.ex. kraftig kartong, tjock plast, en filt eller motsvarande material.

Beroende på kundens beställning kan kanalrör, galler och en ångspärr också behövas.

Det är inte möjligt att utföra installationen korrekt utan denna utrustning.


6.3 Uppackning

Leveransens omfattning framgår av följesedeln, men nedan följer en allmän förteckning över delar:

- AMX 4-enhet, monterad med vägg-/takfäste
- Slang för kondensatavlopp och elkabel
- Stålblåtar
- Paneler
- Bottenplåt
- Skruvar och nyckel till bottenplåt
- Kanalrör, galler, ångspärr
- CO₂-sensor, PIR-/rörelsesensor
- Bruksanvisningar: Monteringshandbok, installationshandbok, drift- och underhållshandbok.

Använd ett skyddsunderlag vid uppackningen för att undvika repor på bottenplåten och panelerna.

Se till att du har alla delar och kontrollera om någon del ser skadad ut innan du påbörjar installationen.

	FÖRSIKTIGHET
	Påbörja inte installationen om en eller flera delar på följesedeln är skadade eller saknas.

7 Monteringsprocessen

Nedan följer en översikt över monteringsprocessen. Varje enskilt steg beskrivs i följande underavsnitt.

Processen beskriver de steg som ska utföras när en fullt synlig enhet monteras. Om enheten ska byggas in i taket utgår avsnitten om panelfästen och paneler.

1. [Demontera sidokåporna](#)
2. [Demontera det bakre fästet](#)
3. [Markera borrhål för fästen och kanaler](#)
4. [Borra hål](#)
5. [Montera fästet](#)
6. [Montera enheten](#)
7. [Montera kanlrör och galler + tätning](#)
8. [Anslut avlopp](#)
9. [Ta bort transportskyddet](#)
10. [Montera sidokåporna](#)
11. [Montera panelens fästen](#)
12. [Montera paneler](#)
13. [Montera stålplåtar](#)
14. [Montera bottenplåtar](#)

När AMX 4-enheten levereras från fabriken är det bakre fästet monterat på enheten, och det måste demonteras. För att göra detta måste du först demontera sidokåporna.

När detta är gjort fortsätter du med att markera och borra hål för fästena och hål för kanalen i väggen.

Nästa steg är att montera det bakre fästet, sedan lyfta upp och montera enheten på fästet. När enheten är monterad fortsätter du med att montera kanlrör och galler samt avloppet.

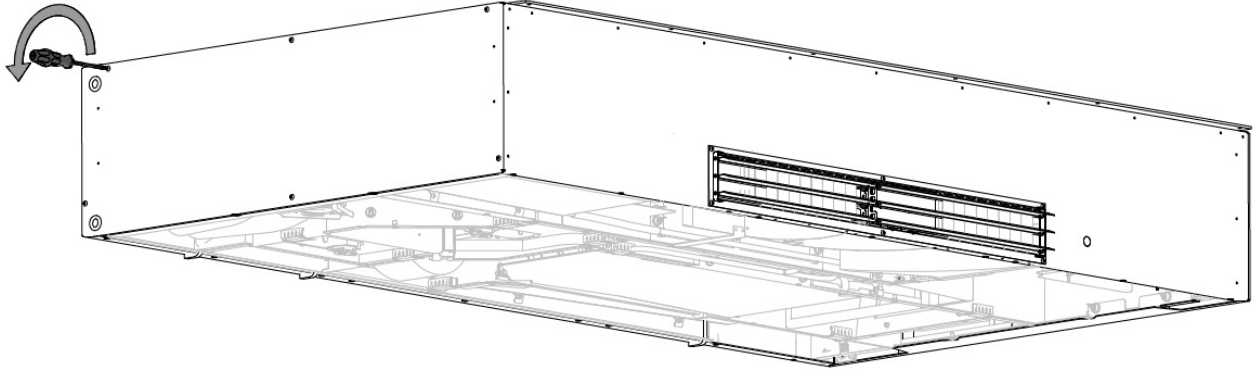
Sedan ska transportskyddet demonteras från kompressorn.

Därefter monteras sidokåporna och panelerna och till sist stålplåten och bottenplåtarna. Det avslutar monteringsprocessen.

En måttitning av AMX 4-enheten finns i Appendix A på sidan 49.

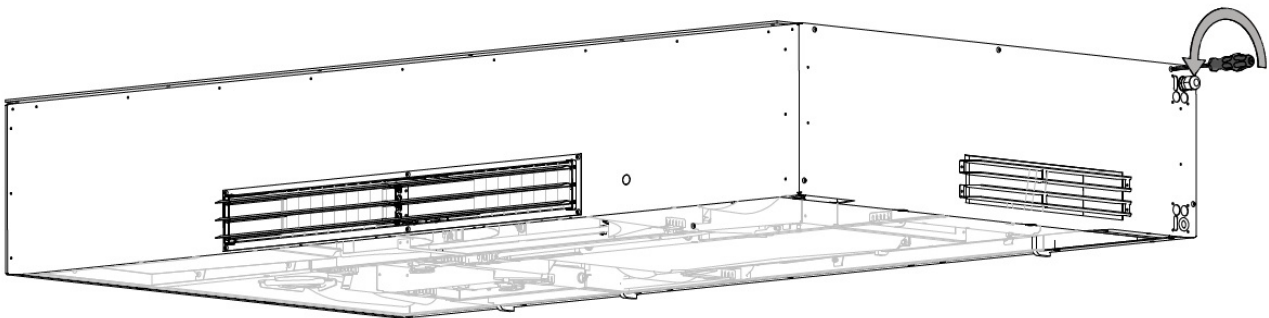
7.1 Demontera sidokåporna

1. Demontera vänster sidokåpa, se Figur 4. Placera kåpan försiktigt på ett skyddande underlag för att undvika repor på ytan.



Figur 4: Demontera sidokåpan, vänster sida

2. Demontera höger sidokåpa, se Figur 5. Placera kåpan försiktigt på ett skyddande underlag för att undvika repor på ytan.

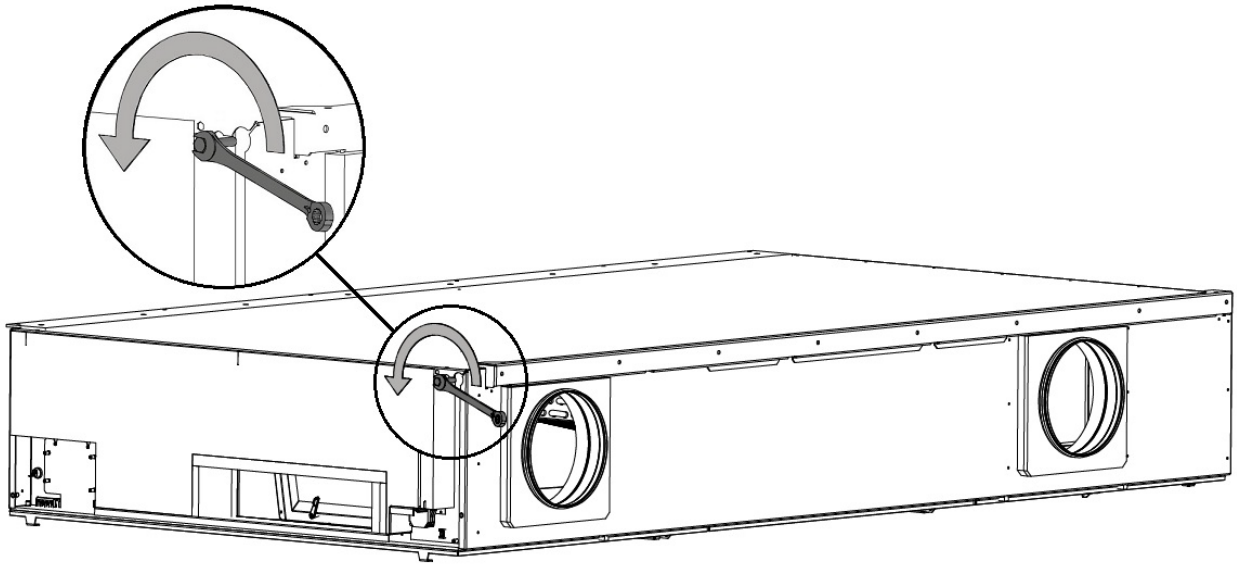


Figur 5: Demontera sidokåpan, höger sida

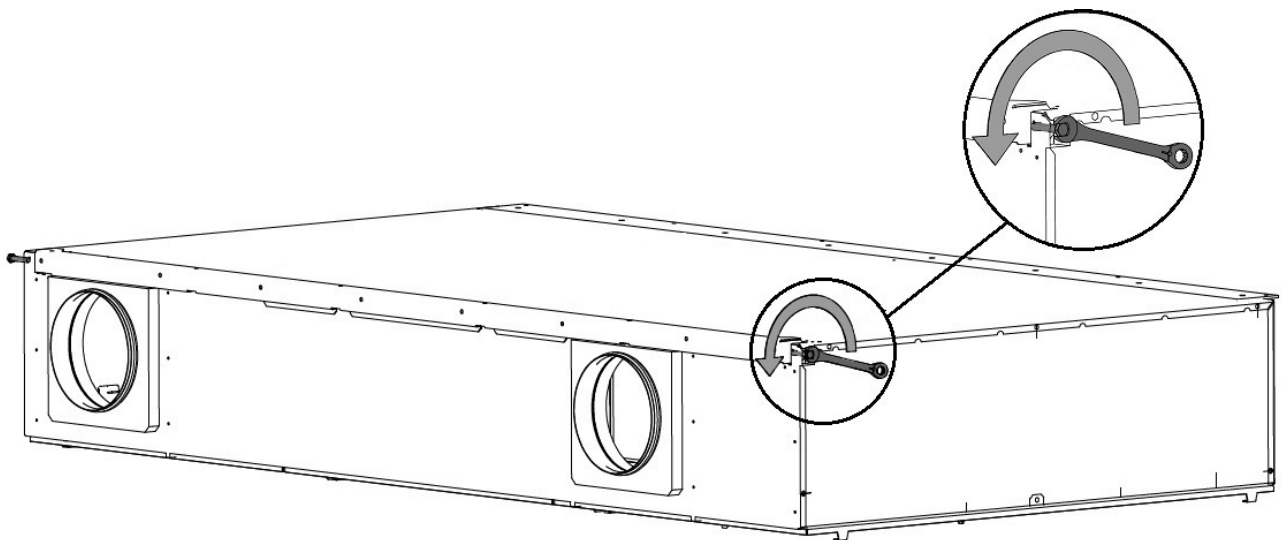
Spara skruvarna, du behöver dem när du monterar sidokåporna igen.

7.2 Demontera det bakre fästet

1. Demontera det bakre fästet, se Figur 6 och Figur 7.



Figur 6: Demontera det bakre fästet, vänster sida sett bakifrån



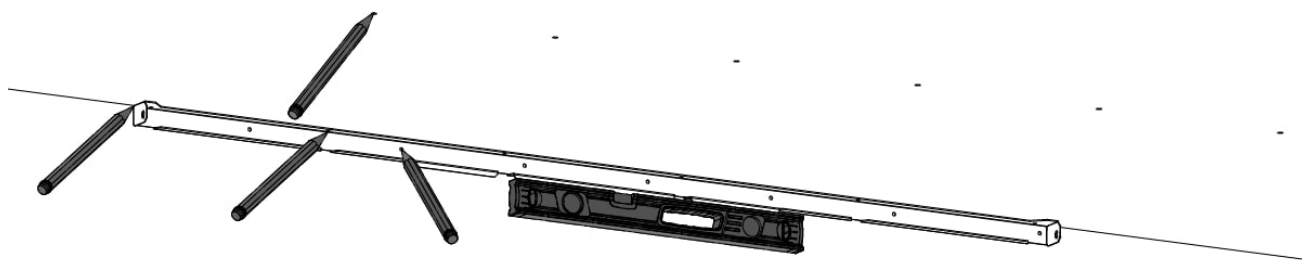
Figur 7: Demontera det bakre fästet, höger sida sett bakifrån

Spara skruvarna, du behöver dem när du monterar enheten på fästet.

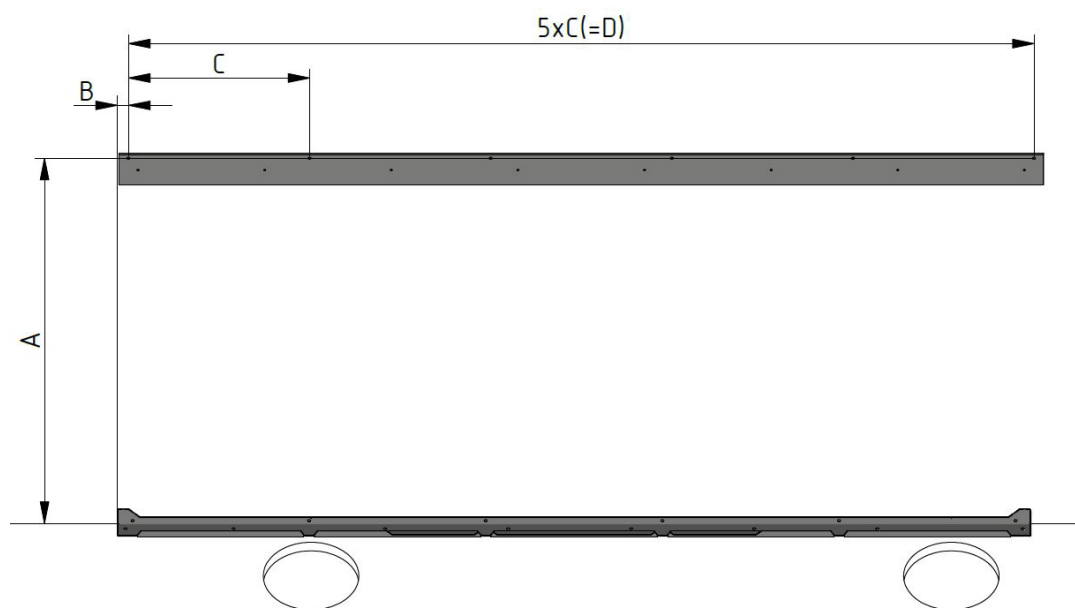
7.3 Markera borrhål

7.3.1 Bakre och främre fästen

1. Håll fast det bakre fästet mot väggen och taket. Kontrollera att fästet är vågrätt. Se Figur 8.
2. Markera hålen för det bakre fästet.
3. Markera hålen för det främre fästet, se Figur 8, Figur 9 och Tabell 5.
(Det främre fästet är en del av AMX 4-enheten och kan inte demonteras).



Figur 8: Markera borrhålen för det bakre och det främre fästet



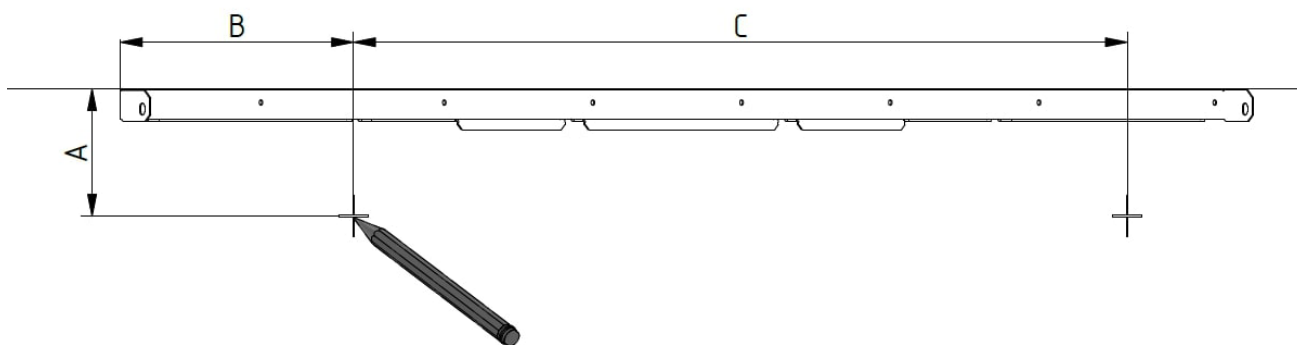
Figur 9: Avstånd från bakre fäste till främre fäste

A	B	C	D
1 089 mm	32 mm	370 mm	1 850 mm

Tabell 5: Avstånd mellan fästen

7.3.2 Kanal

1. Håll fast det bakre fästet mot väggen och taket på samma sätt som du gjorde tidigare. Kontrollera att fästet är vågrätt och på samma plats som tidigare.
2. Markera mitten av kanalhålen, se Figur 10 och Tabell 6.



Figur 10: Markera borrhål för kanalerna

A	B	C
155 mm	167 mm	1 340 mm

Tabell 6: Avstånd mellan kanaler

i

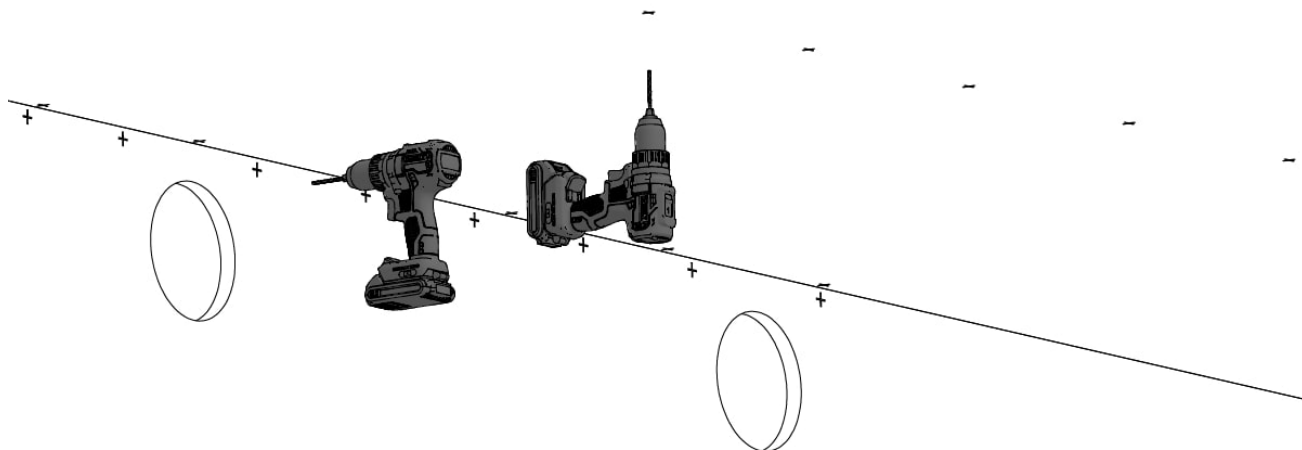
Det bakre fästet har två skårar på ovansidan, dessa markerar mitten av kanalhålen. Använd detta som referenspunkt för att kontrollera att dina mått är korrekta.

The diagram shows the same channel as in Figure 10, but with two red circles at the center of the first and last holes. Dimension A is the height, B is the distance to the first hole, and C is the distance between the first and last holes. A pencil is shown marking the center of the first hole.

7.4 Borra hål

Nästa steg är att borra hålen.

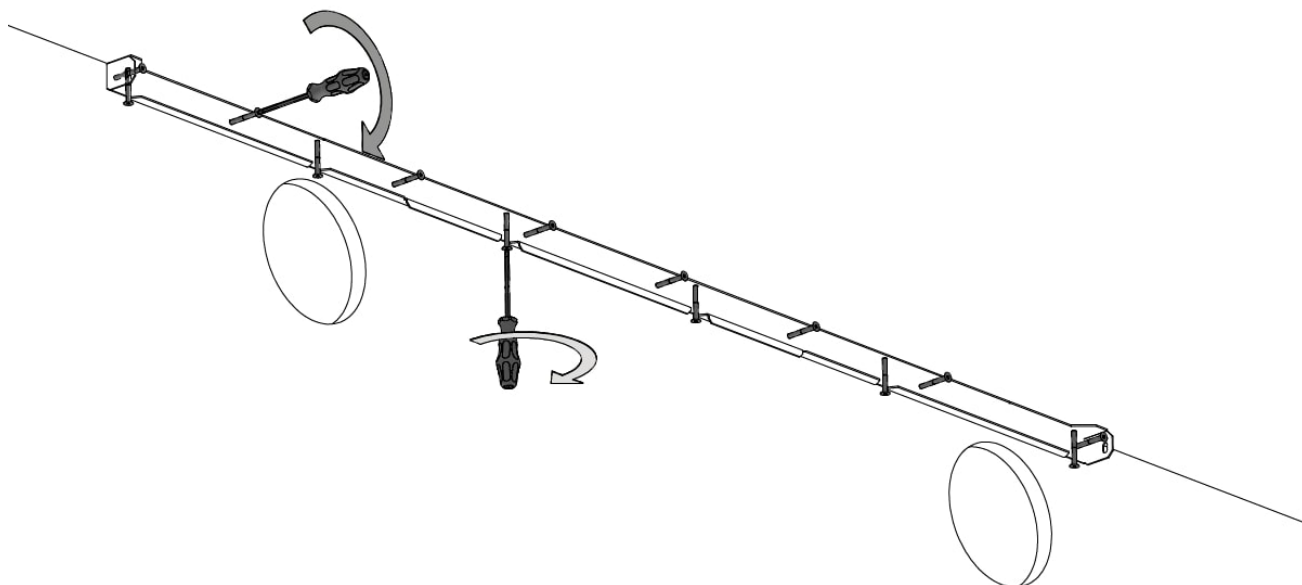
När du borrar kanalhålen måste du se till att du har rätt lutning och storlek, se informationsrutan på sidan 13.



Figur 11: Borra hål

7.5 Montera fästet

1. Montera fästet i *alla* fästpunkter, både på väggen och i taket.

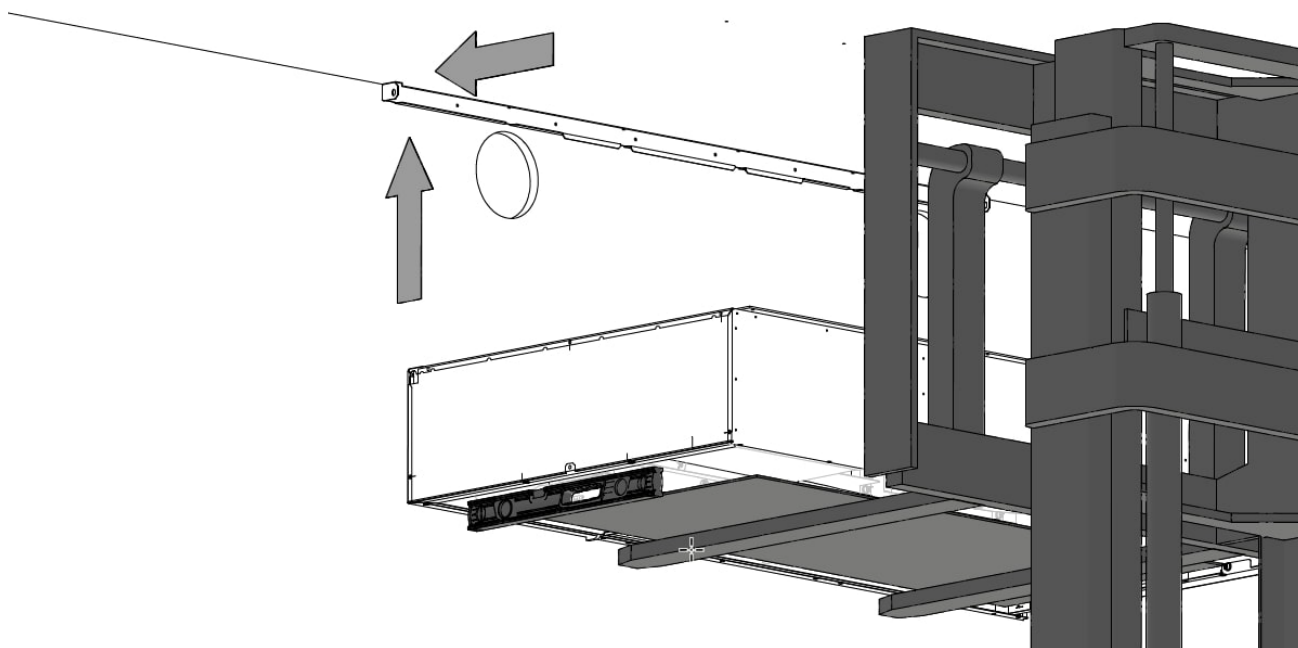


Figur 12: Montera fästet


7.6 Montera enheten

Använd en lämplig lyftutrustning för att lyfta AMX 4-enheten, se avsnitt 6.2, Verktyg och tillbehör, på sidan 16.

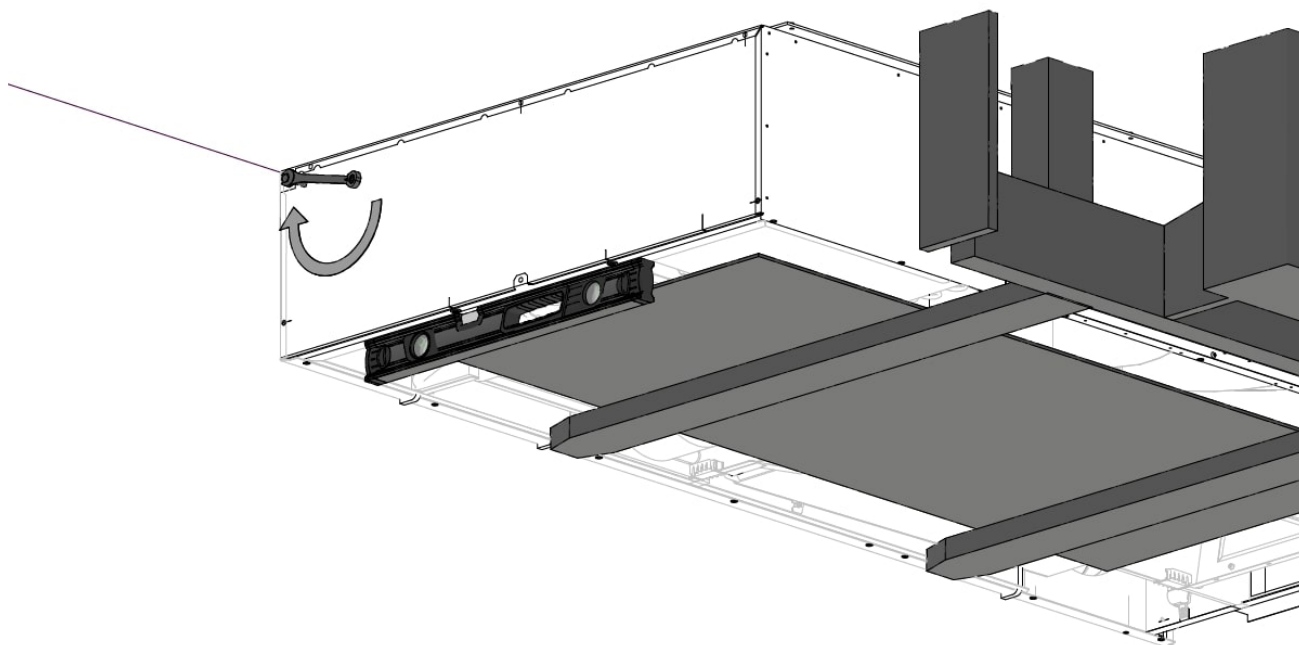
1. Lägg ett skyddande underlag mellan lyftutrustningen och enheten för att undvika repor, se Figur 13 nedan.
2. Lyft upp enheten på fästet. Kontrollera att enheten vilar korrekt på fästet.
Se till att elkabeln och avloppsslangen inte kläms mellan väggen/taket och enheten.
3. Kontrollera att enheten är vågrät.



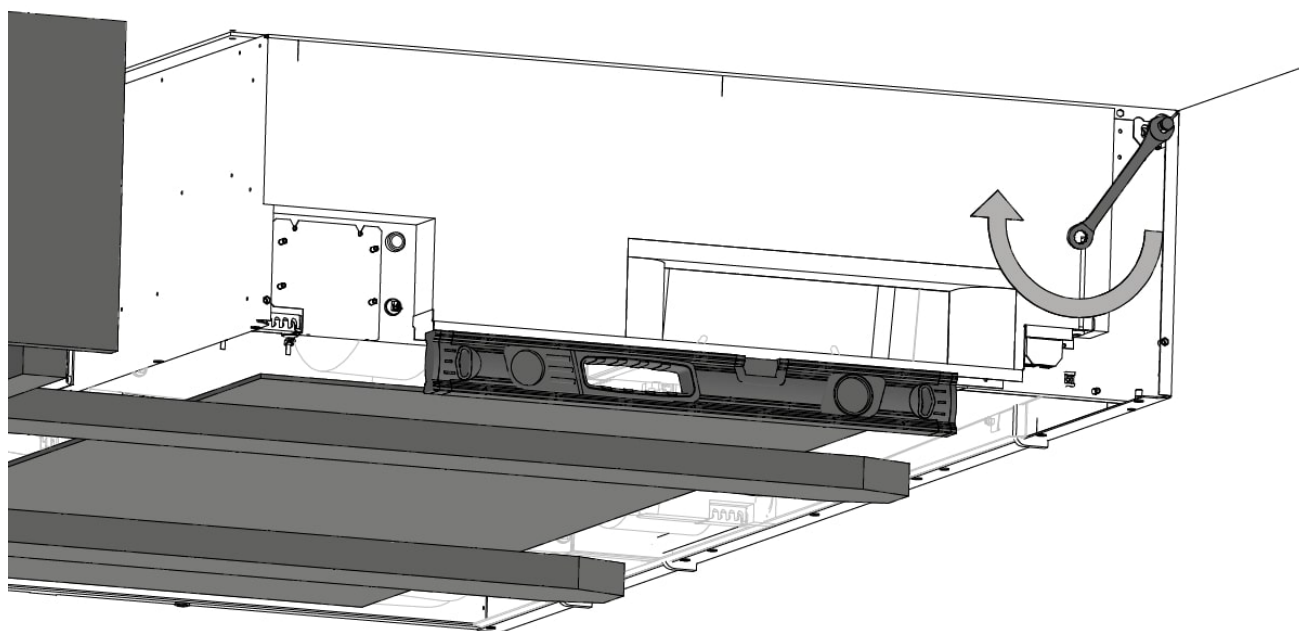
Figur 13: Lyft upp AMX 4-enheten på fästet

VARNING	
	Stick inte in händerna mellan väggen och enheten.

4. Skruva fast enheten i fästet på båda sidorna med de stora skruvarna som du sparade när du demonterade det, se Figur 14 och Figur 15.
Fästet stöder enheten fullt ut vid korrekt montering.
5. Kontrollera att enheten är vågrät.

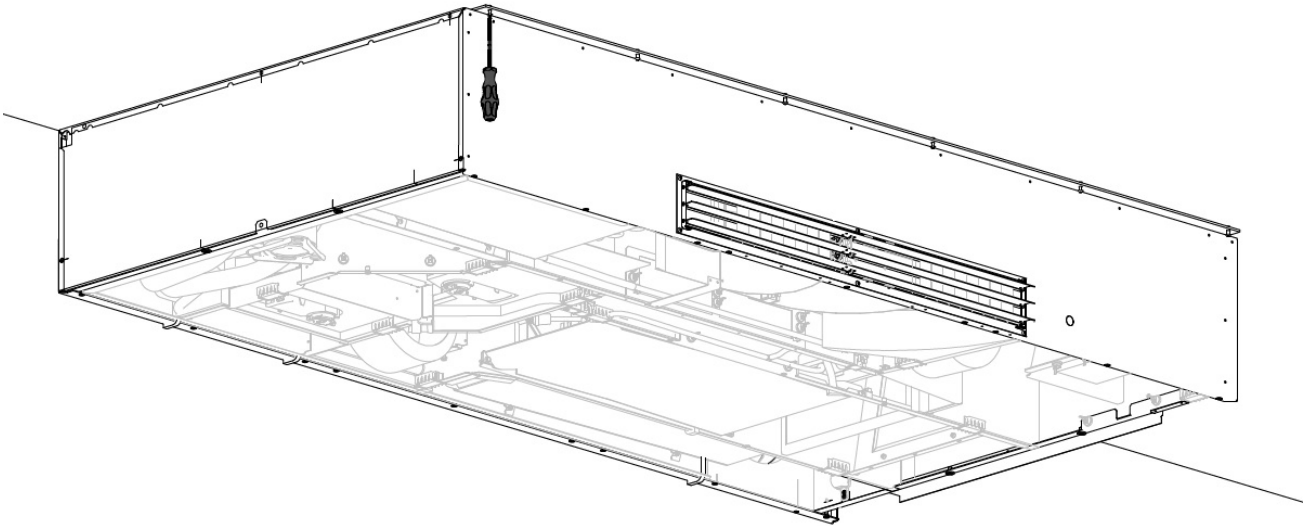


Figur 14: Skruva fast enheten på fästet, vänster sida



Figur 15: Skruva fast enheten på fästet, höger sida

6. Montera det främre fästet i taket, se Figur 16. Använd *alla* fästpunkter.
7. Kontrollera att enheten är vågrät.



Figur 16: Montera det främre fästet i taket

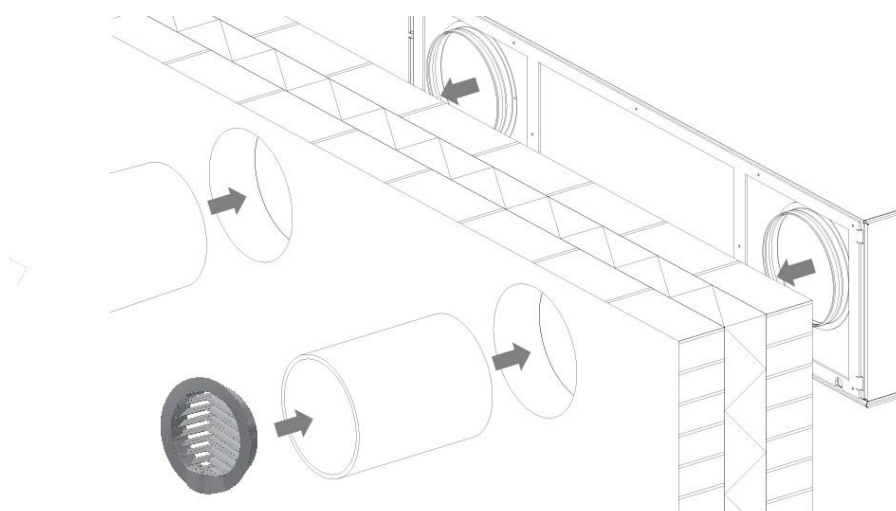
7.7 Montera kanalrör och galler

Observera att detta avsnitt och följande underavsnitt ger en allmän beskrivning av montering av kanaler och efterföljande tätning.

Material och metoder för montering av kanalerna beror på kundens beställning, de valda alternativen och den faktiska platsen, och därför kan vi bara ge allmän vägledning. De steg som behövs är dock desamma:

1. Montera enheten (redan gjort)
2. Montera kanalerna
3. Montera det utvändiga gallret.

Figur 17 ger en allmän översikt.



Figur 17: Kanalrör och galler – allmän översikt

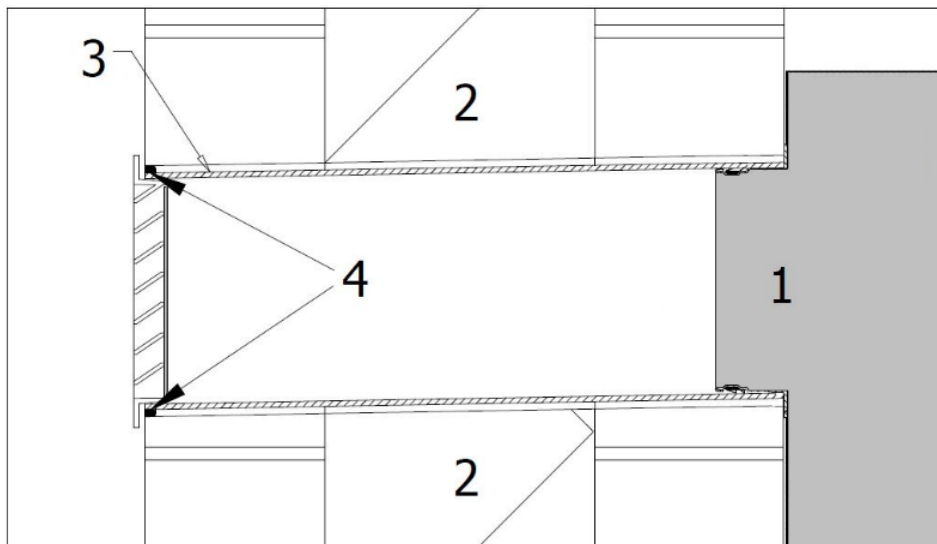
OBS!	
	<ul style="list-style-type: none">• Ventilationskanalerna ska installeras enligt gällande lokala standarder och regler.• Kondensations- och värmeisolering ska utföras enligt gällande lokala standarder och regler.• Brandkrav enligt gällande lokala standarder och regler ska följas.

Viktig information:

- Kanalernas längd beräknas utifrån väggens tjocklek.
- Se till att kanalerna inte vrids eller trycks mot avluftsstosen/tillluftsstosen på enheten eftersom det ökar ljudnivån.
- Avluftskanaler och tilluftskanaler ska isoleras mot kondens om de ligger inom byggnadsskalet.
- Avluftskanaler och tilluftskanaler ska isoleras mot buller om de är synliga.
- Tätningssmedel ska appliceras på utsidan och insidan, se 7.7.1 på nästa sida.
- Ett utvändigt galler ska monteras. Mer information om Boomerain®-gallret som visas i Figur 17 ovan finns på vår webbplats.

7.7.1 Tätning

Figur 18 nedan visar en genomskärning av väggen med kanalhål och kanalanslutningar. Enheten är monterad på innerväggen, dvs. den grå rutan på höger sida som är markerad med siffran 1.



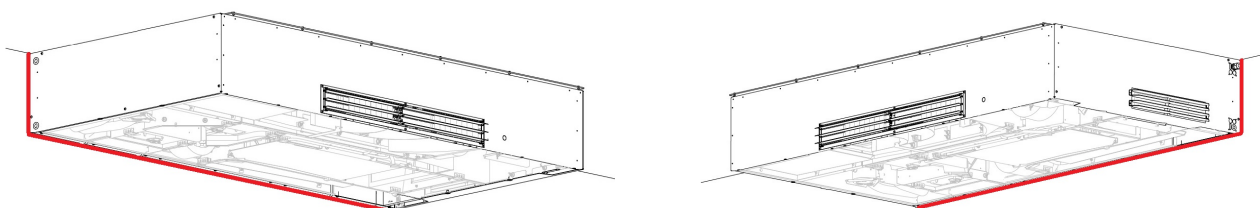
Figur 18: Tätning av springor runt kanaler, sektionssritning

- | | |
|---|---------------------------|
| 1 | Enhet |
| 2 | Vägg |
| 3 | Kanal och kanalrör |
| 4 | Tätningpunkter på utsidan |

Tabell 7: Tätningpunkter

- Applicera tätningsmedel på kanalens ytterkanter, se 4 i Figur 18 ovan.
- Applicera tätningsmedel på insidan runt enhetens botten och sidor, dvs. mellan enheten och väggen, se Figur 19 nedan.

Använd ett tätningsmedel som bibehåller långvarig elasticitet, eller expanderande tätningstejp beroende på väggens egenskaper, för att skapa en flexibel tätning.



Figur 19: Tätning runt enheten

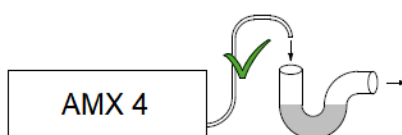
7.8 Kondensatavlopp

Observera att detta avsnitt ger allmän information om kondensatavlopp. Vi kan endast ge en allmän vägledning eftersom avloppsanslutningarna beror på installationsplatsen.

AMX 4-enheten levereras med en avloppsslang med varierande längd beroende på kundens beställning.

Avloppet kan utföras på olika sätt. Ett är att ansluta avloppsslangen till ett avloppsrör. Ett annat är att leda slangen genom ytterväggen. Det finns också andra alternativ.

Om avloppsslangen är ansluten till ett avloppsrör rekommenderar vi att du installerar ett vattenlås för att förhindra obehaglig lukt från avloppssystemet, se Figur 20 nedan.



Figur 20: Vattenlås för att undvika lukt

Avloppsslangen kan också dras genom ytterväggen, men då *måste* slangen skyddas mot isbildning.

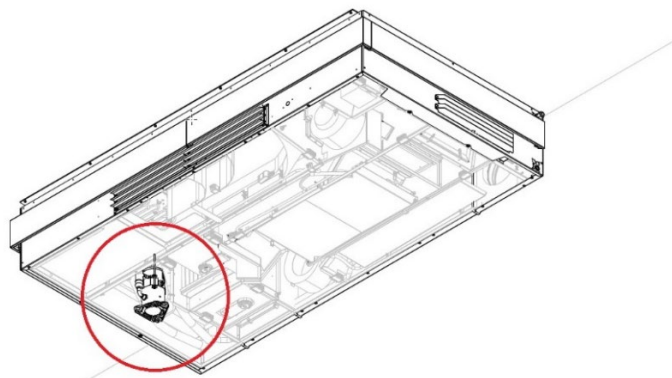
Om du vill dra avloppsslangen genom väggen borrar du ett hål med lämplig diameter och en lutning utåt på 1–2 %.

Tänk på att täta skarven mellan slangen och ytterväggen.

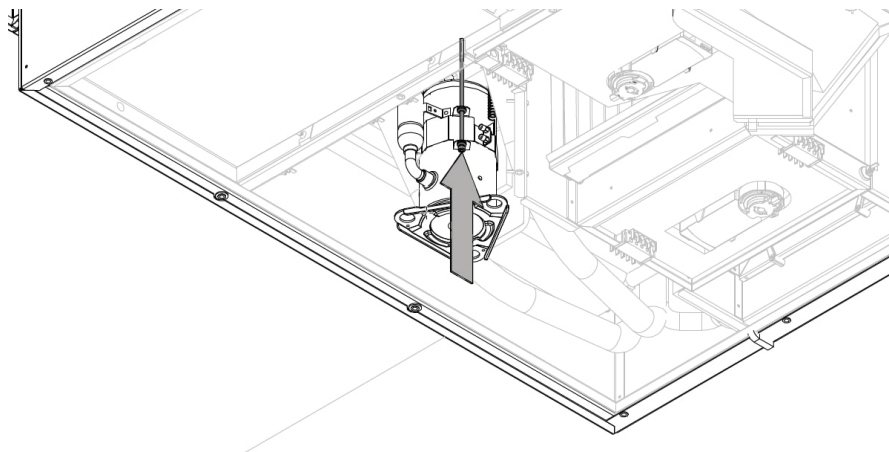
7.9 Ta bort transportskyddet

Kompressorn är säkrad med ett transportlås som måste lossas innan enheten försluts.


1. Hitta kompressorn, se Figur 21 nedan.
2. Hitta transportlåset, se Figur 22.
3. Lossa skruven och dra den nedåt. Den kan inte demonteras, men den måste lossas fullständigt. Kompressorn är nu upphängd i fjädrarna.



Figur 21: Kompressor

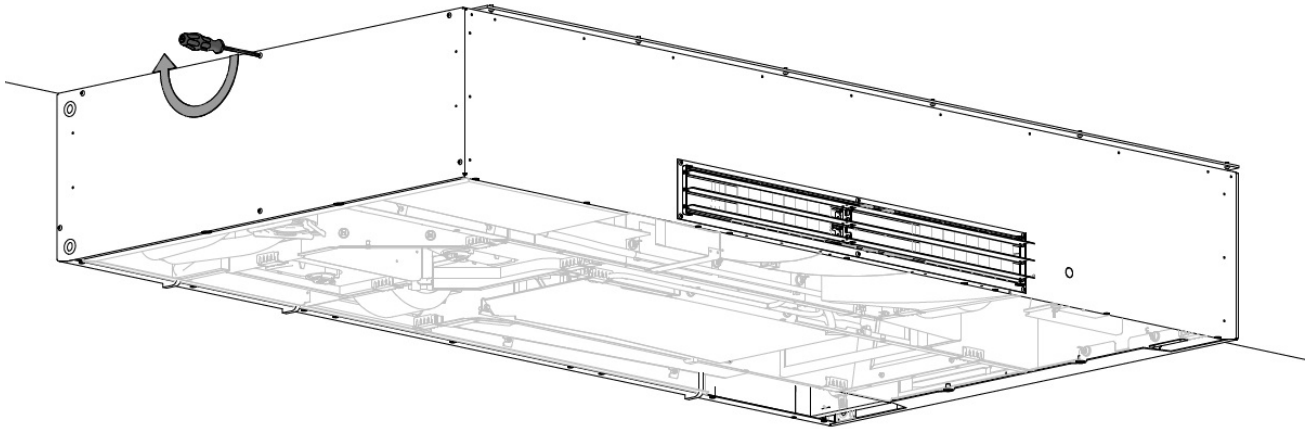


Figur 22: Transportlås

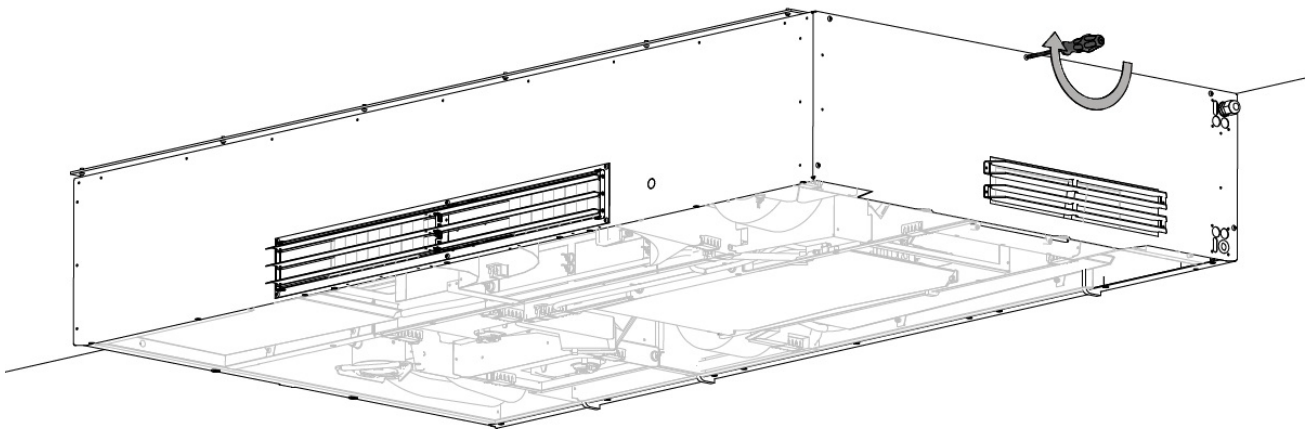
	OBS!
	<ul style="list-style-type: none">• Det finns risk för ökad ljudnivå om transportlåset inte lossas helt.• Kompressorns livslängd förkortas om transportlåset inte lossas helt.

7.10 Montera sidokåporna

Montera sidokåporna med de sparade skruvarna, se Figur 23 och Figur 24.



Figur 23: Montera sidokåpan, vänster sida

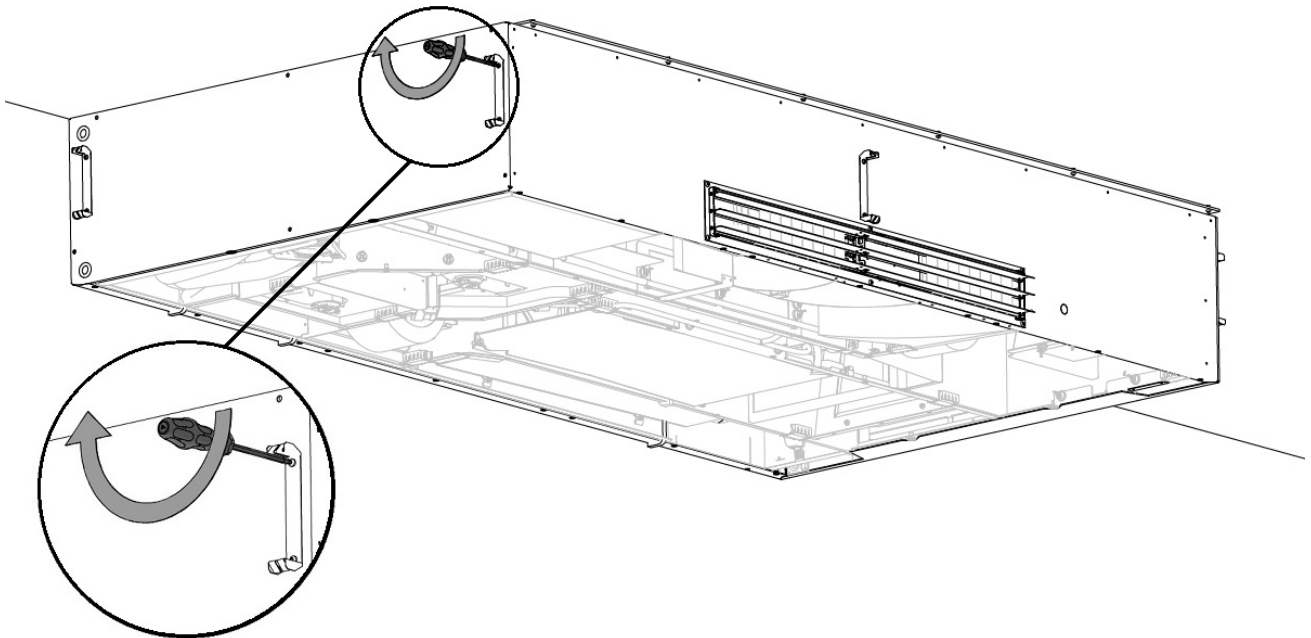


Figur 24: Montera sidokåpan, höger sida

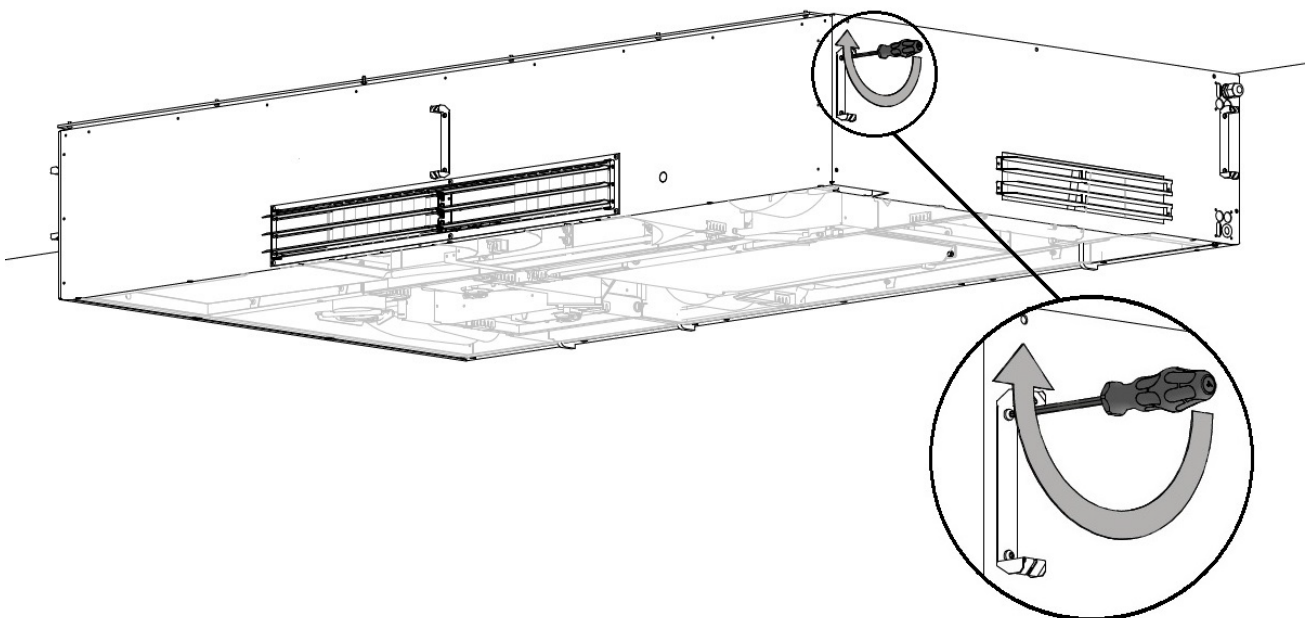
7.11 Montera panelens fästen

Observera att panelfästen och paneler eventuellt inte ingår i leveransen.

1. Montera panelens fästen. Det finns två på varje sida och ett på framsidan av enheten, se Figur 25 och Figur 26 nedan.



Figur 25: Montera panelens fästen – 1

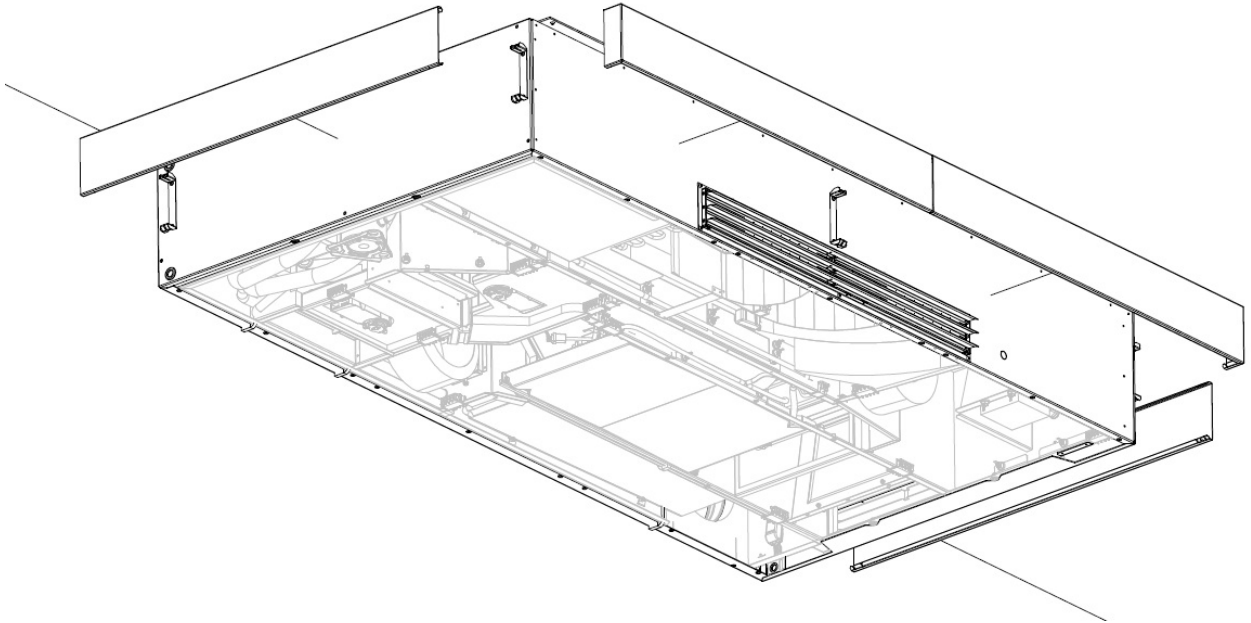


Figur 26: Montera panelens fästen – 2

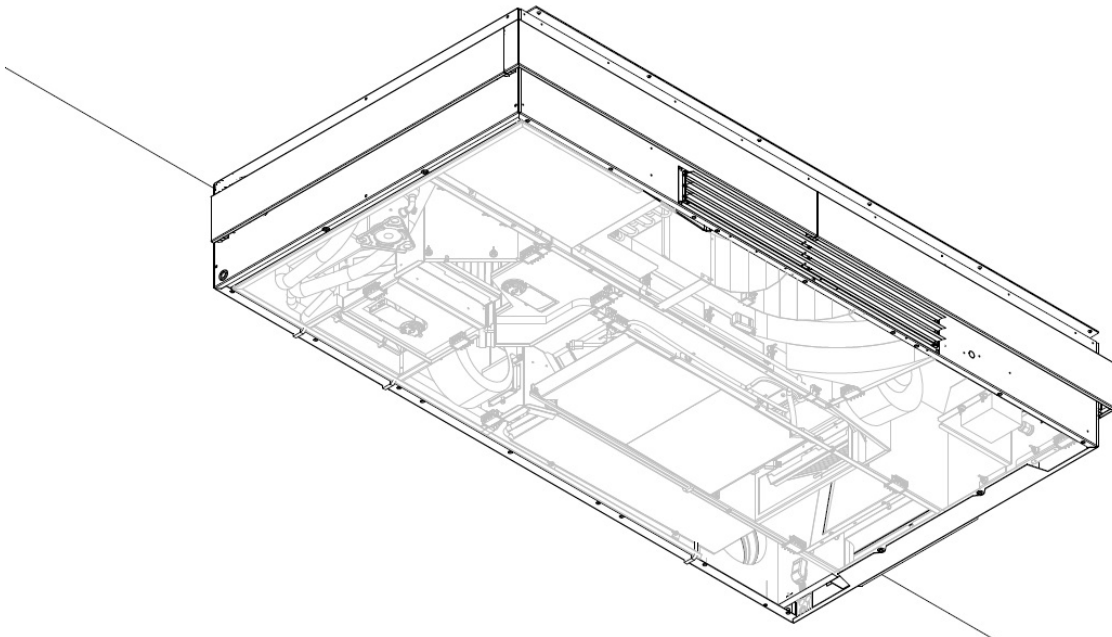
7.12 Montera paneler

Observera att panelfästen och paneler eventuellt inte ingår i leveransen.

1. Klicka försiktigt fast en panel i taget på fästena. Se till att inte repa panelerna. Se Figur 27 och Figur 28 nedan.



Figur 27: Klicka fast panelerna på fästena

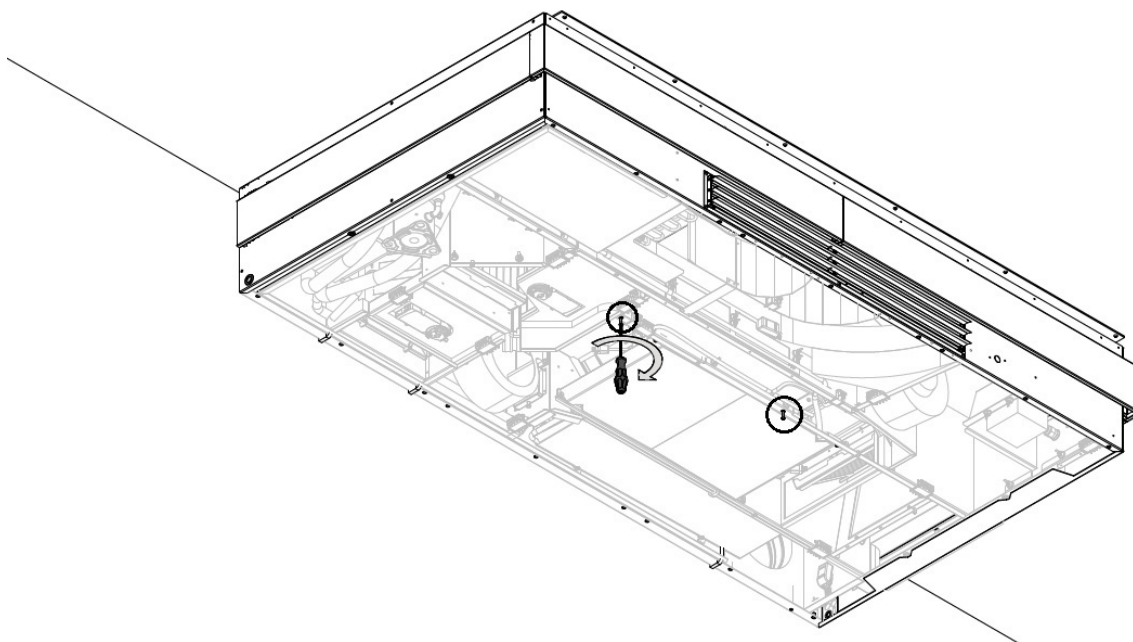


Figur 28: Paneler fullt monterade

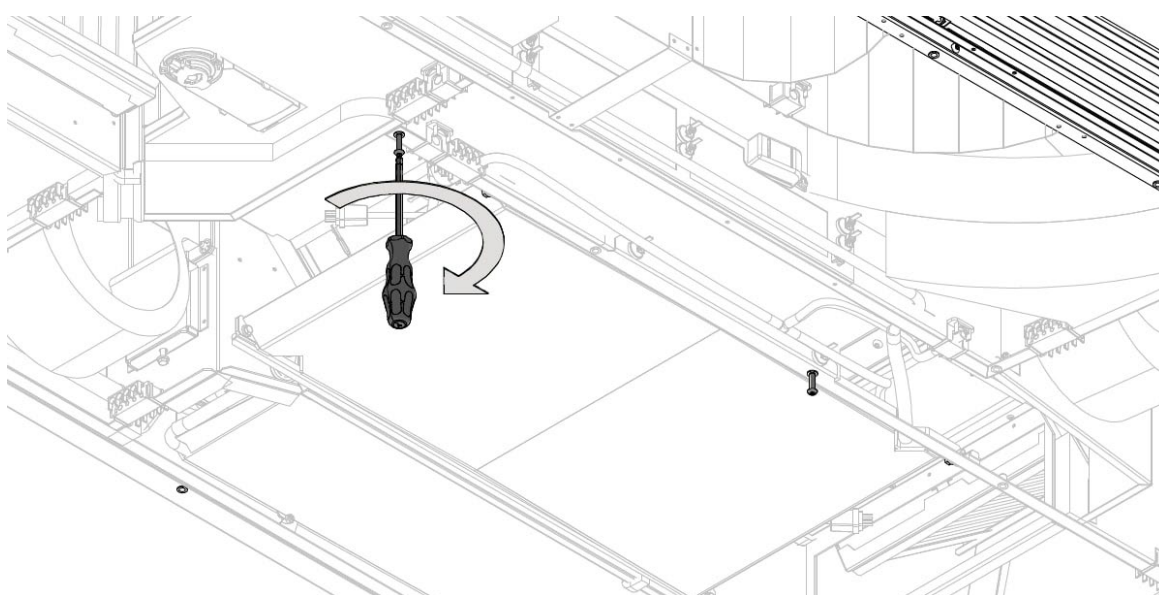
7.13 Montera stålplåtarna

Nästa steg är att montera stålplåtarna på enhetens undersida. Tre plåtar behöver monteras. Du börjar med den mellersta och fortsätter sedan att montera plåtarna på varje sida. Observera att stålplåten i mitten kan vara förmonterad. Fortsätt i så fall till steg 5 på sidan 38.

1. Skruva i två av de långa skruvarna i mittramen, se Figur 29 och Figur 30 nedan. Observera att du måste lämna minst 10 mm mellan ramen och skruvhuvudet för att nyckelhålet på stålplåten ska fungera korrekt.

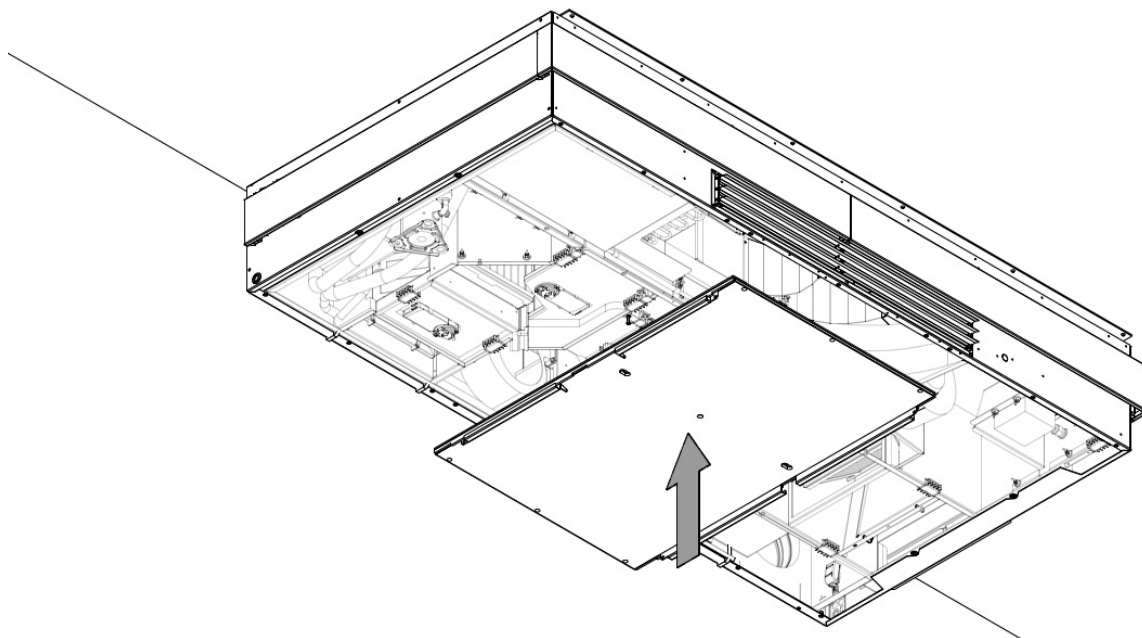


Figur 29: Skruva fast två långa skruvar på mittramen

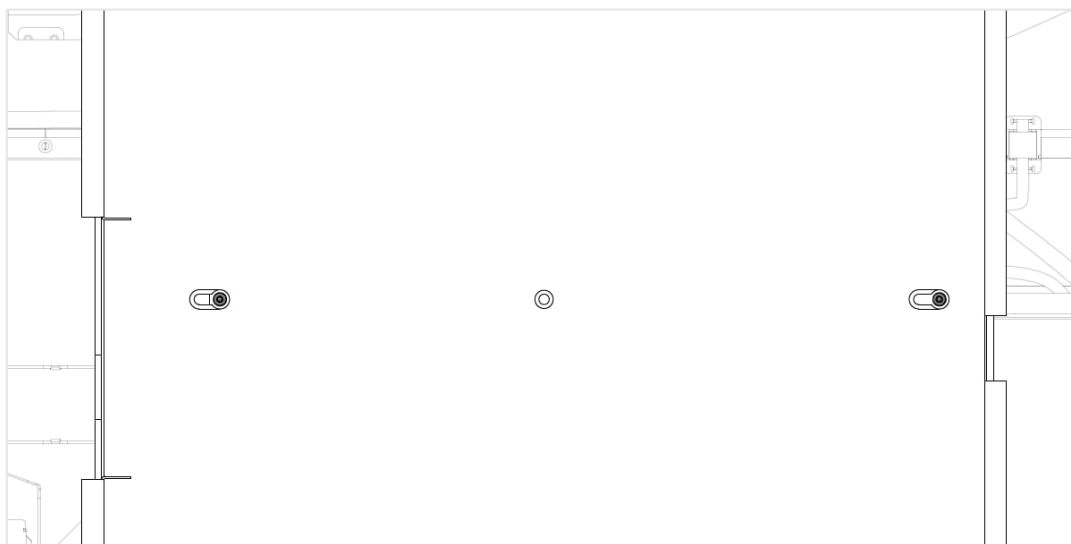


Figur 30: Detaljerad bild av mittramen med skruvar monterade

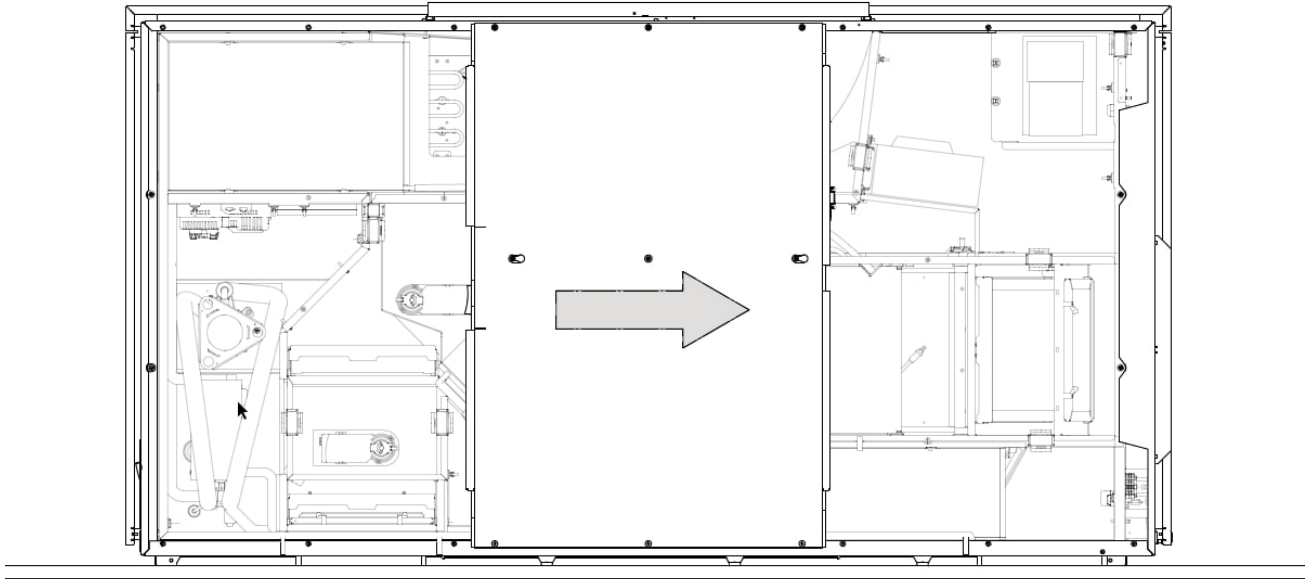
2. Lyft upp den mellersta stålplåten på skruvarna. Skruvhuvudena ska gå in i nyckelhålets runda del. Skjut sedan plåten åt höger för att låsa fast den i nyckelhålets smala del, se Figur 31, Figur 32, Figur 33, och Figur 34.



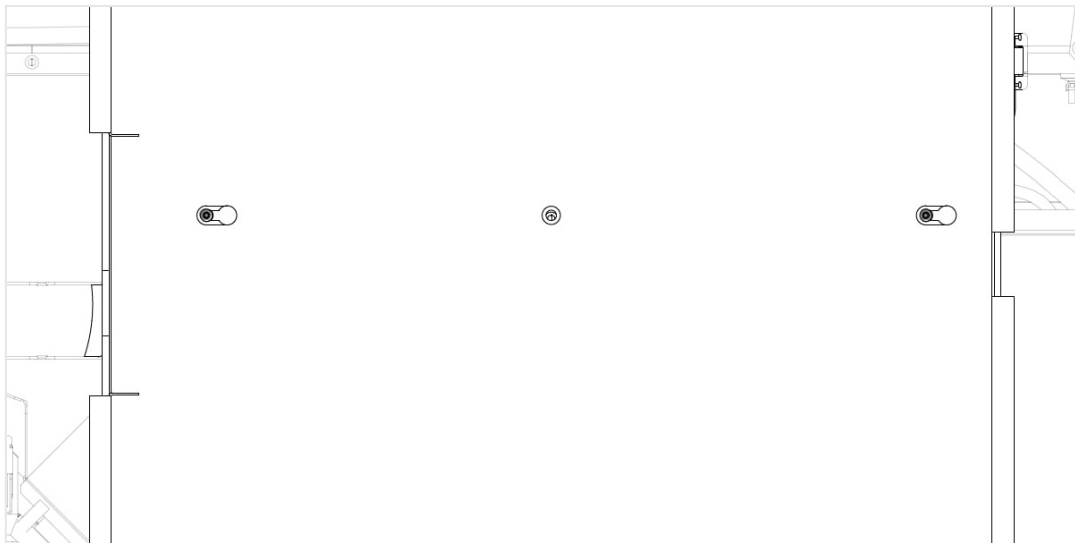
Figur 31: Lyft den mellersta stålplåten



Figur 32: Skruvhuvudet ska gå igenom den runda delen av nyckelhålet

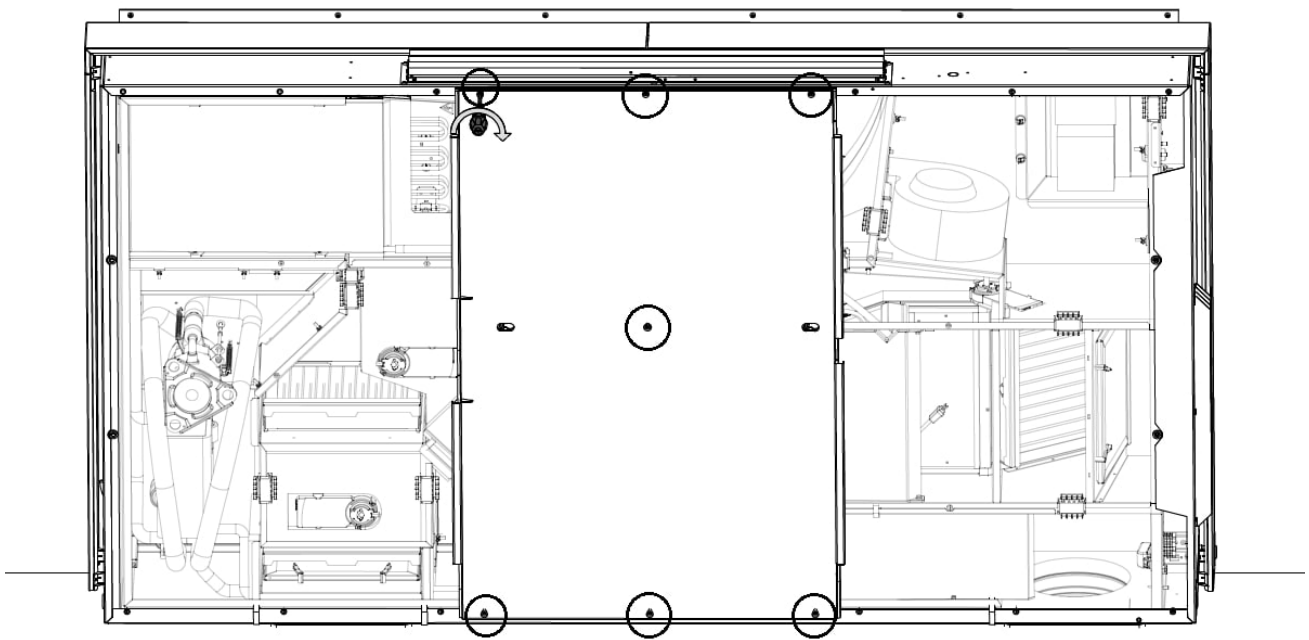


Figur 33: Skjut stålplåten åt höger



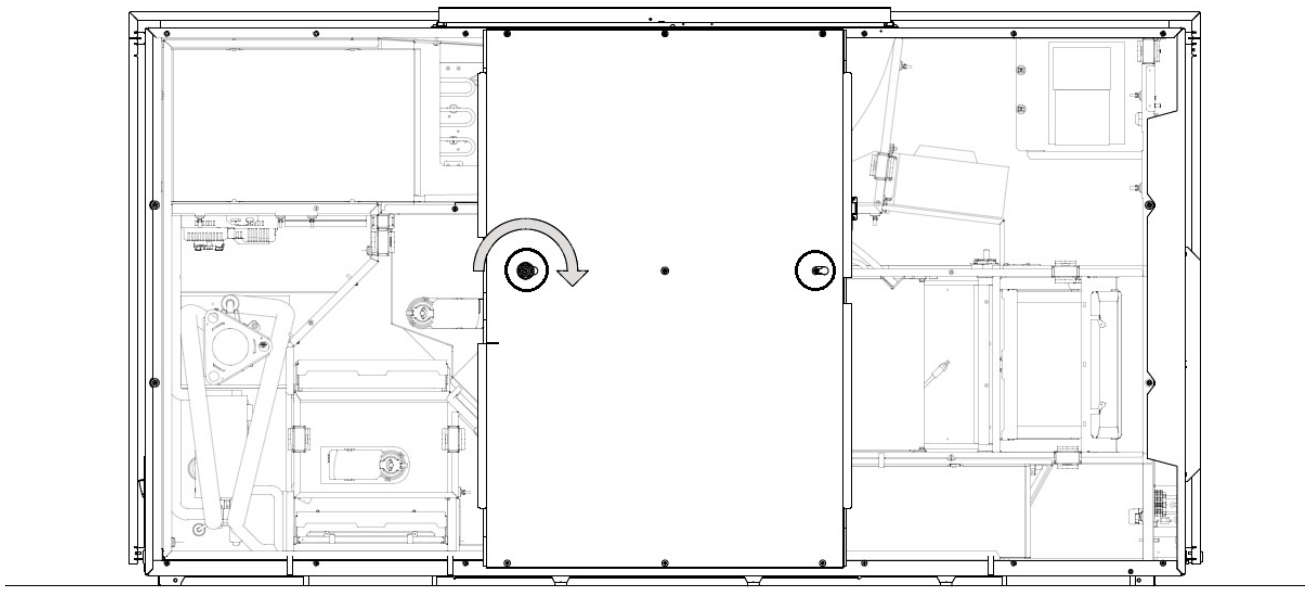
Figur 34: Stålplåten låst i den smala delen av nyckelhålet

3. Skruva fast stålplåten i enhetens ram med sju korta skruvar, se Figur 35 nedan.



Figur 35: Fästpunkter för den mellersta stålplåten

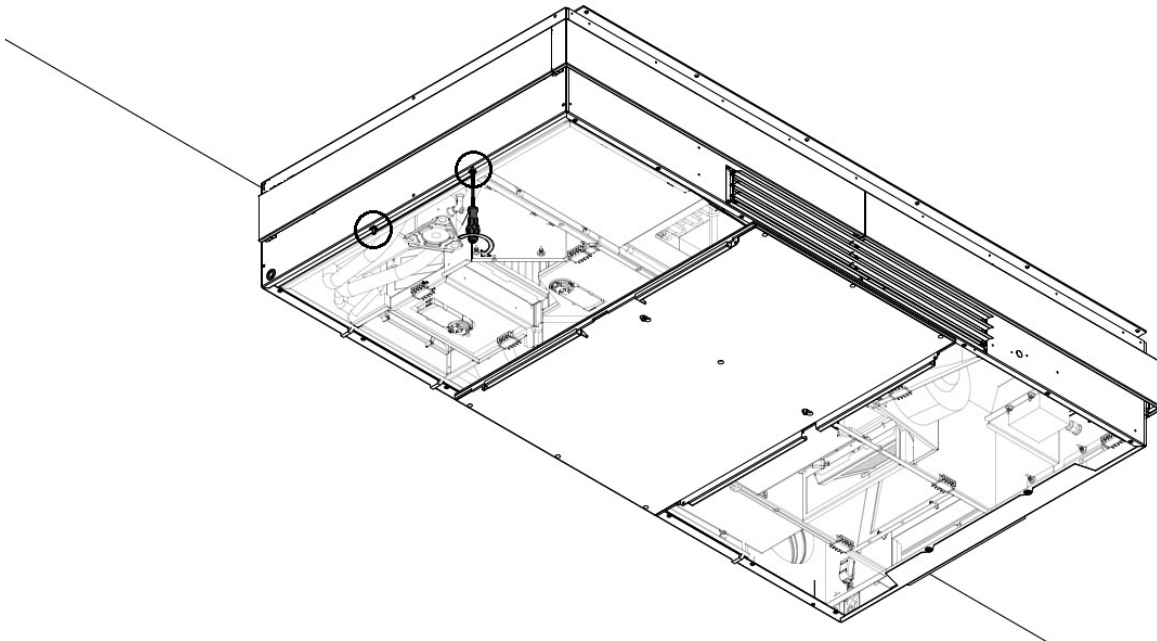
4. Dra åt skruvarna i nyckelhålet, se Figur 36.



Figur 36: Dra åt skruvarna

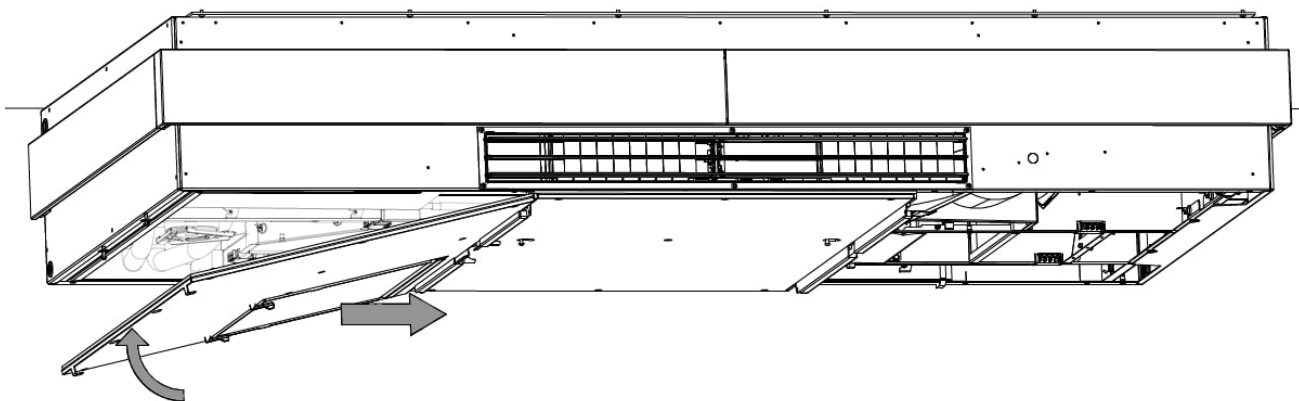
Nästa steg är att montera plåtarna på båda sidorna och därmed försluta enheten.

5. Skruva i två av de långa skruvarna i ramen på vänster sida, se Figur 37. Tänk på att lämna minst 10 mm mellan ramen och skruvhuvudet för nyckelhålet.

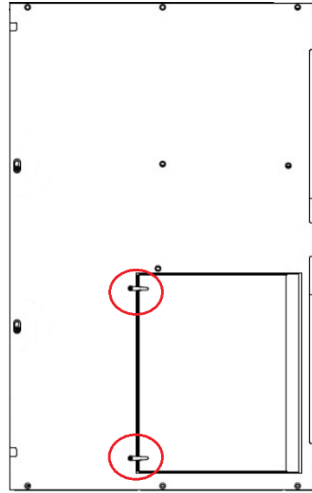


Figur 37: Skruva i två långa skruvar på den vänstra ramen

6. Lyft upp den vänstra sidoplåten på den mellersta stålplåtens gångjärn, se Figur 38 nedan. Se till att filterluckans gångjärn är stängda innan du lyfter stålplåten, se Figur 39.

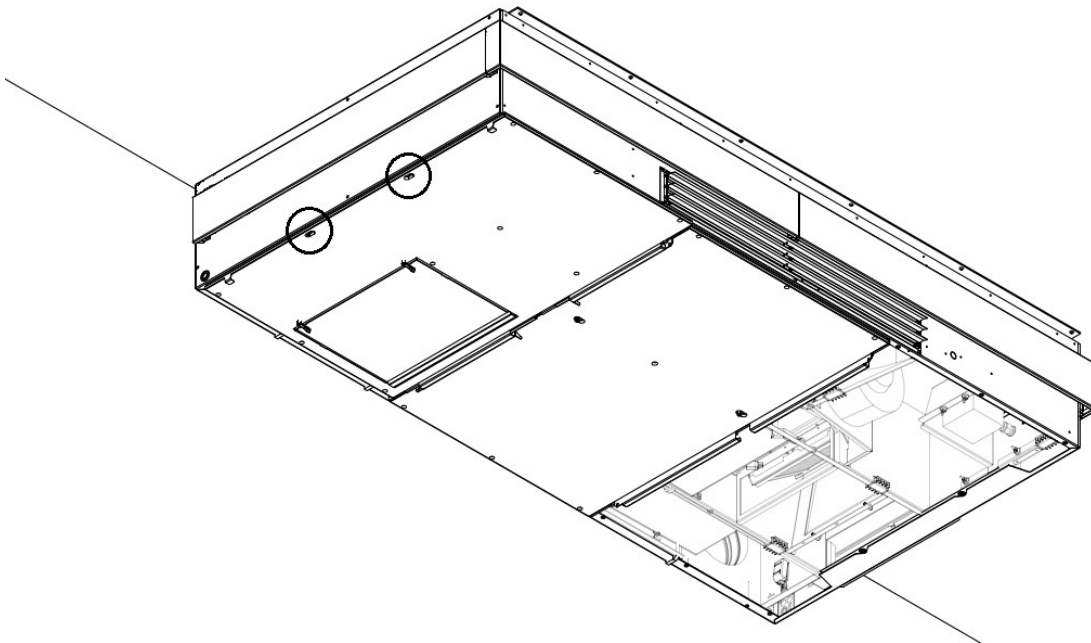


Figur 38: Lyft upp den vänstra sidoplåten på gångjärnen

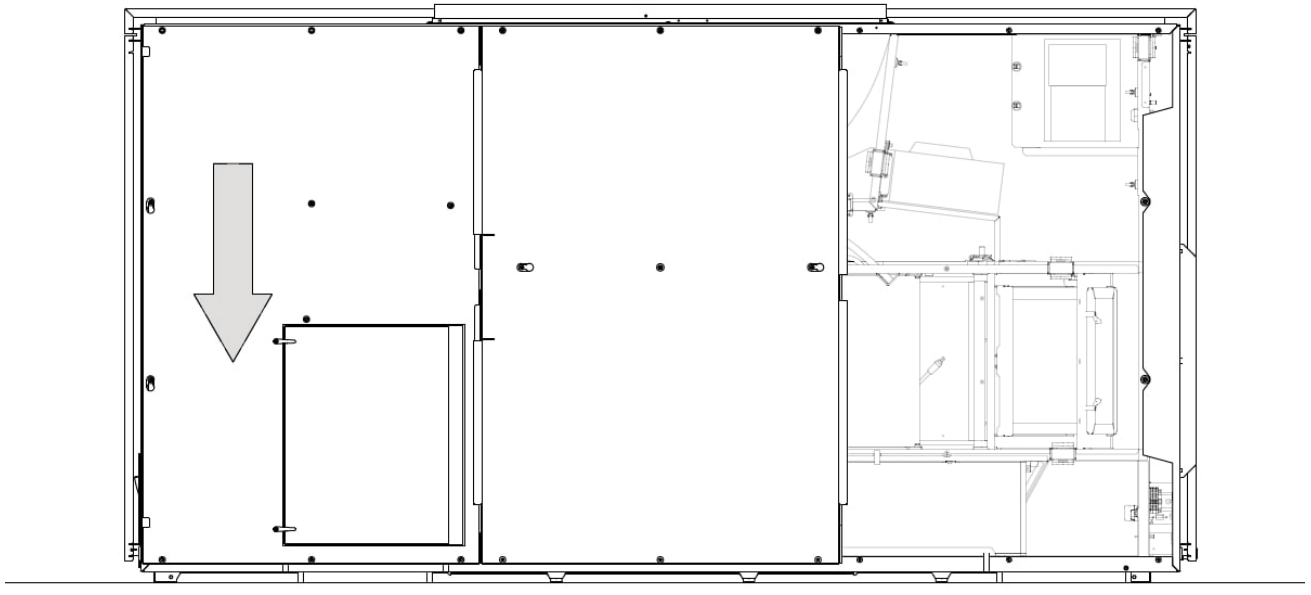


Figur 39: Filterluckans gångjärn måste vara stängda

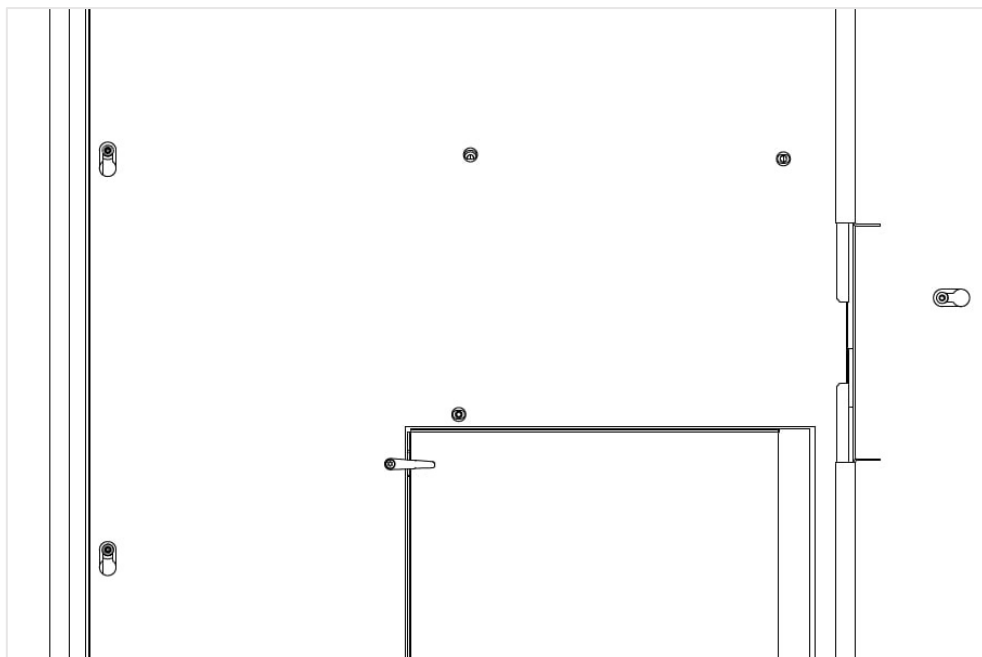
7. Lyft sedan upp plåten på skruvarna som du monterade i steg 5.
Som tidigare ska skruvhuvudena gå in i nyckelhålets runda del. Skjut sedan plåten mot väggen för att låsa fast den i nyckelhålets smala del, se Figur 40, Figur 41 och Figur 42.



Figur 40: Nyckelhål vänster stålplåt

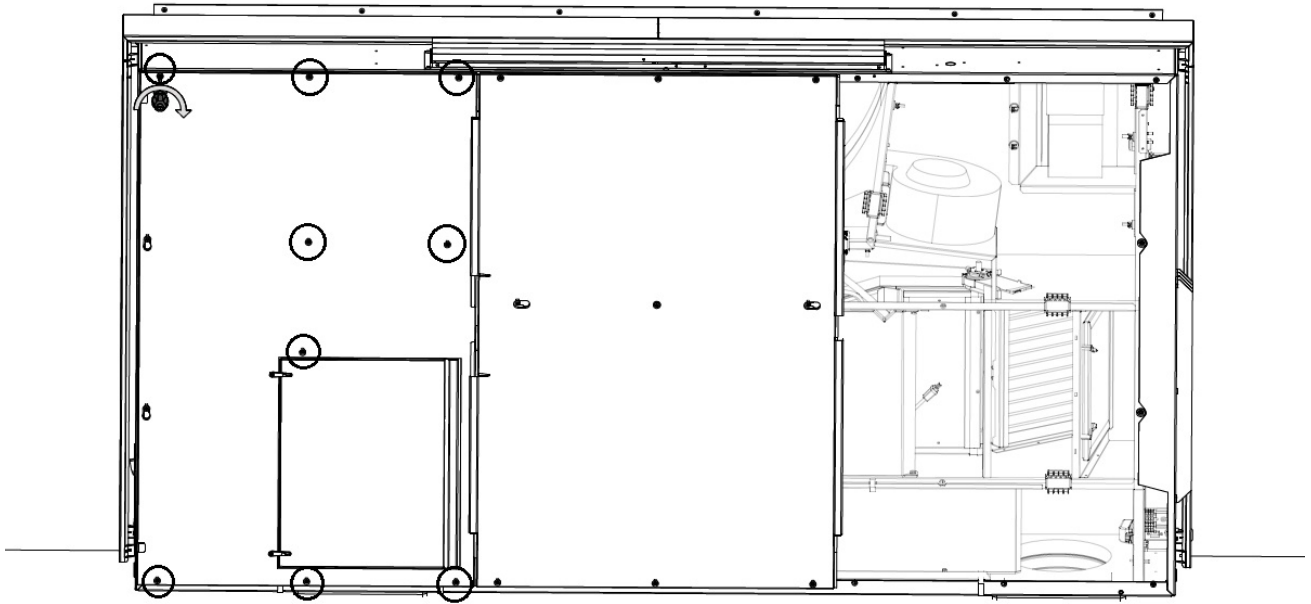


Figur 41: Skjut stålplåten mot väggen



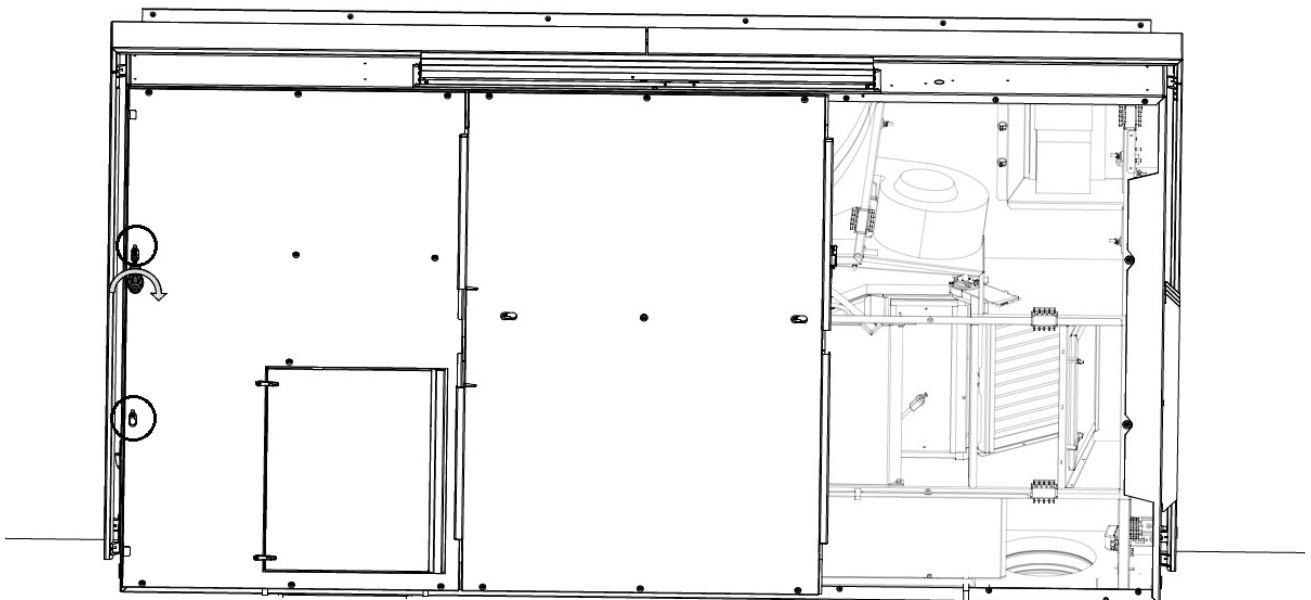
Figur 42: Stålplåten låst i den smala delen av nyckelhålet

8. Skruva fast stålplåten i enhetens ram med nio korta skruvar, se Figur 43.



Figur 43: Fästpunkter för den vänstra stålplåten

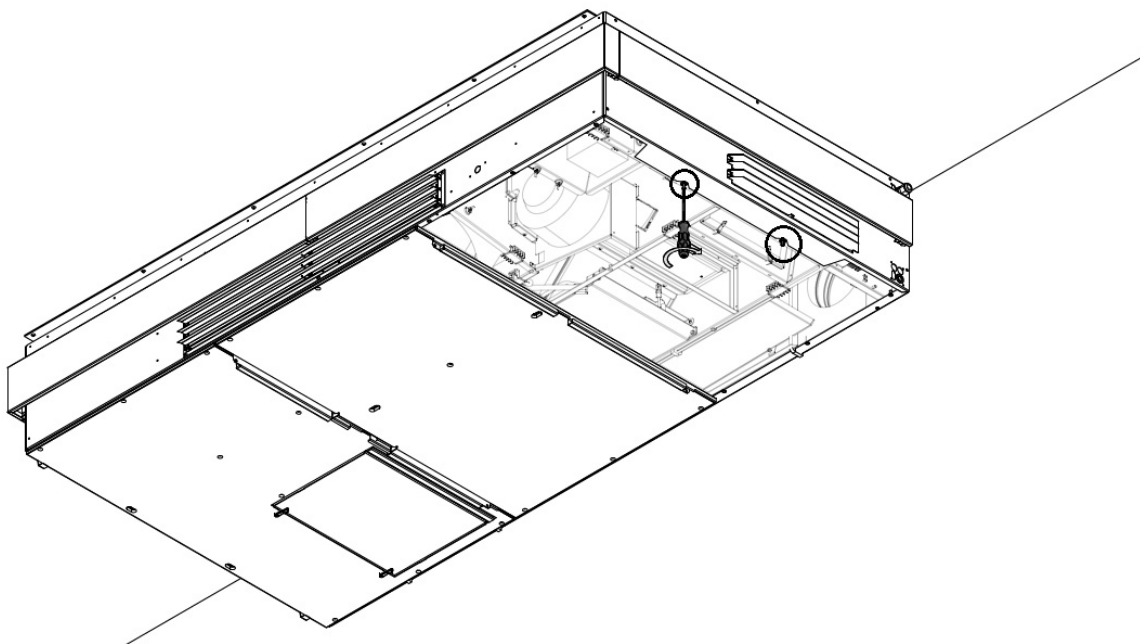
9. Dra åt skruvarna i nyckelhålet, se Figur 44.



Figur 44: Dra åt skruvarna

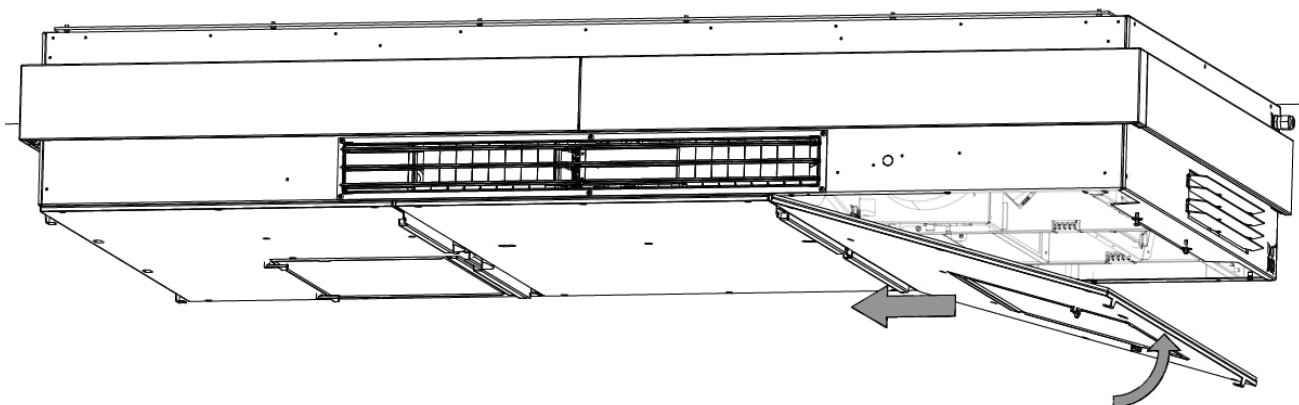
Nästa steg är att montera stålplåten på höger sida. Det görs på samma sätt som på vänster sida.

10. Skruva fast två långa skruvar i ramen på höger sida, se Figur 45 nedan. Tänk på att hålla minst 10 mm avstånd mellan ramen och skruvhuvudet.



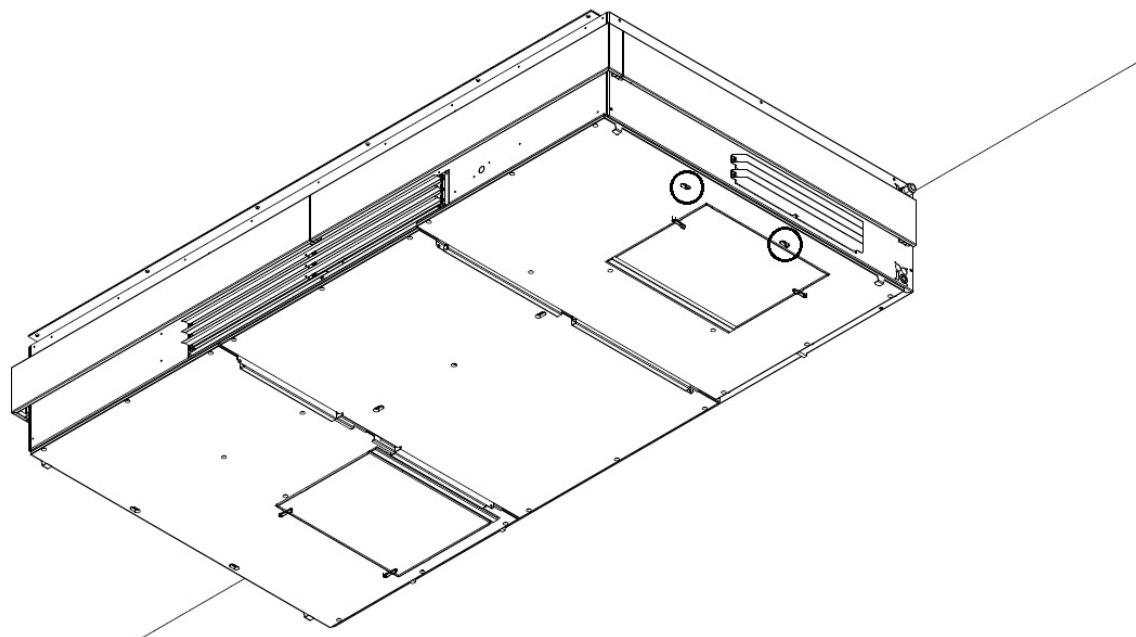
Figur 45: Skruva fast två långa skruvar på höger sidoram

11. Lyft upp plåten på gångjärnen precis som du gjorde på den andra sidan, se Figur 46. Se till att filterluckans gångjärn är stängda innan du lyfter stålplåten.

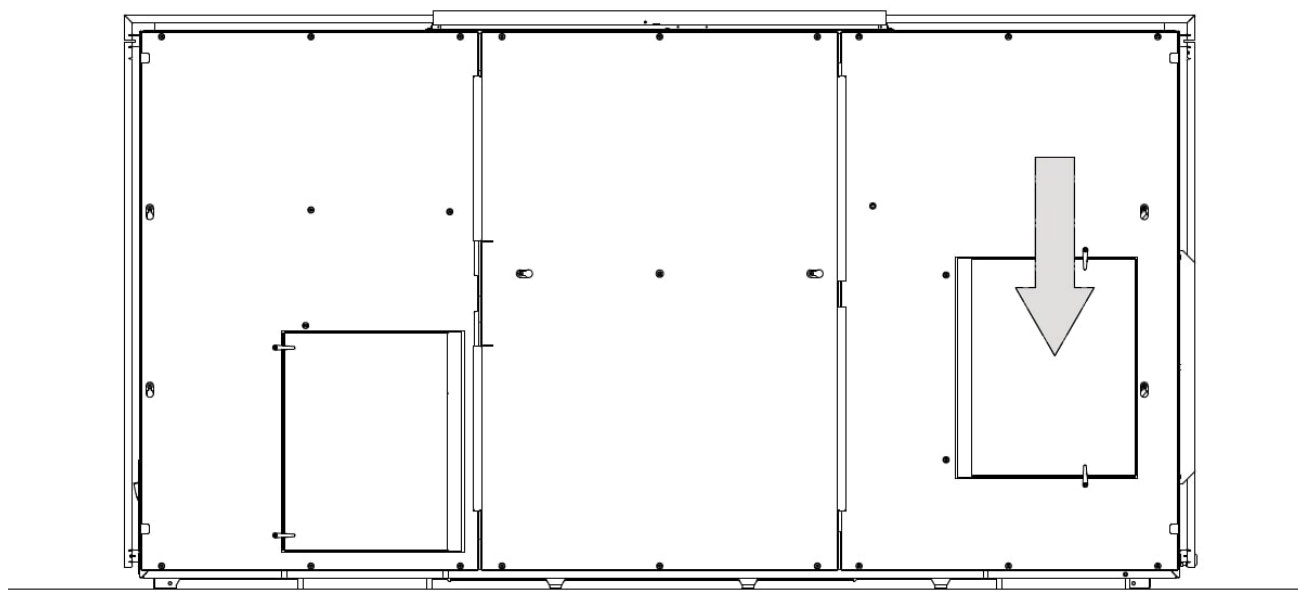


Figur 46: Lyft upp den högra sidoplåten på gångjärnen

12. Lyft plåten och skjut den mot väggen för att låsa den på samma sätt som tidigare, se Figur 47 och Figur 48.

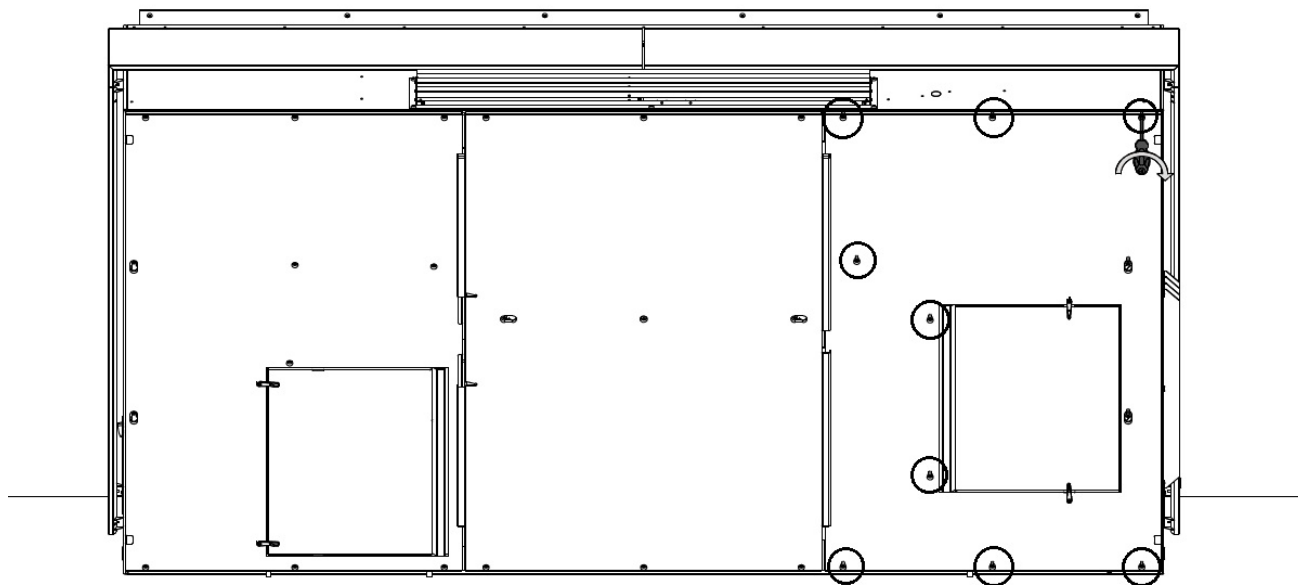


Figur 47: Nyckelhål på höger stålplåt

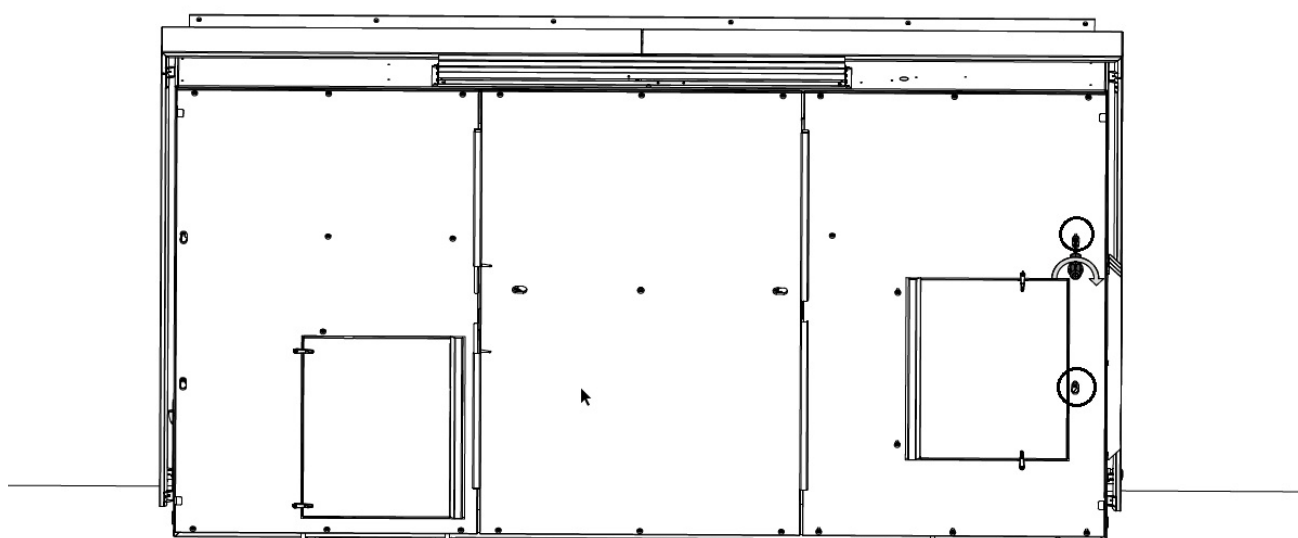


Figur 48: Skjut stålplåten mot väggen

13. Skruva fast stålplåten i enhetens ram med nio korta skruvar, se Figur 49. När detta är gjort fortsätter du med att dra åt skruvarna i nyckelhålet, se Figur 50.



Figur 49: Fästpunkter för den högra stålplåten



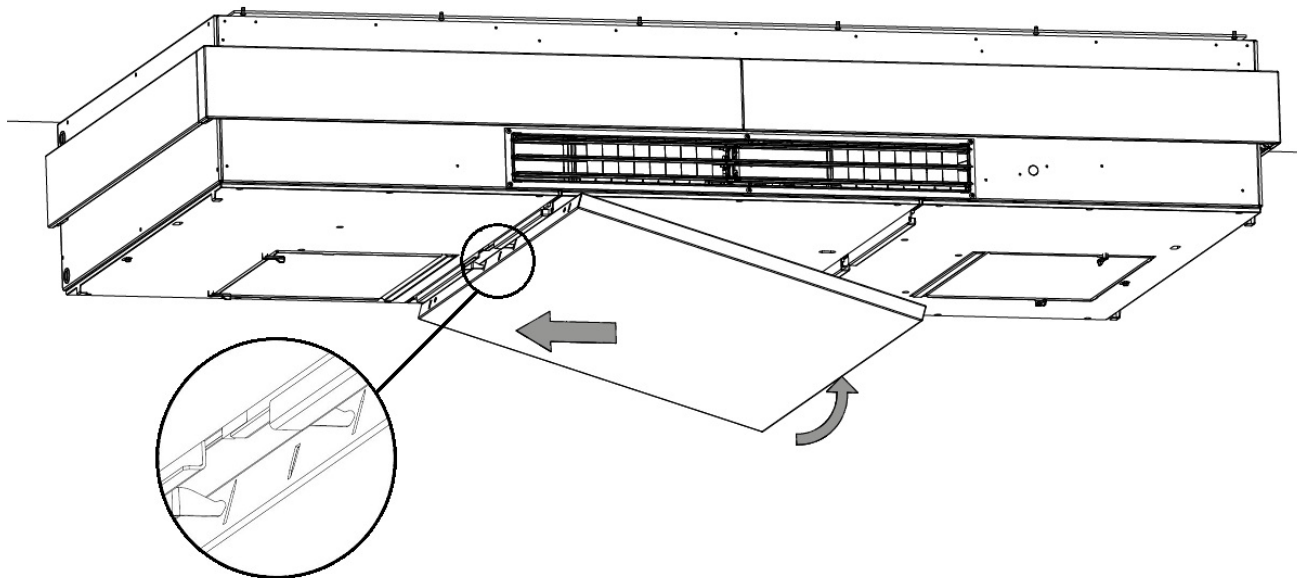
Figur 50: Dra åt skruvarna

Enheten är nu försluten. Nästa steg är att montera bottenplåtarna.

7.14 Montera bottenplåtarna

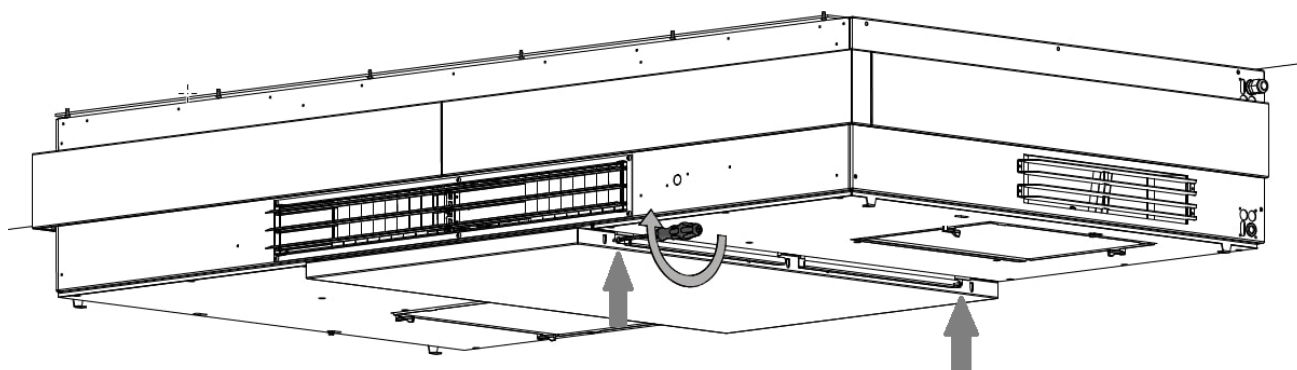
Bottenplåtarna monteras på liknande sätt som stålplåtarna på undersidan. Börja med att montera den mellersta luckan, sedan en på varje sida. Den mellersta luckan stöder sidoluckorna via gångjärnen.

1. Lyft upp den mellersta bottenplåten på gångjärnen, se Figur 51 nedan.

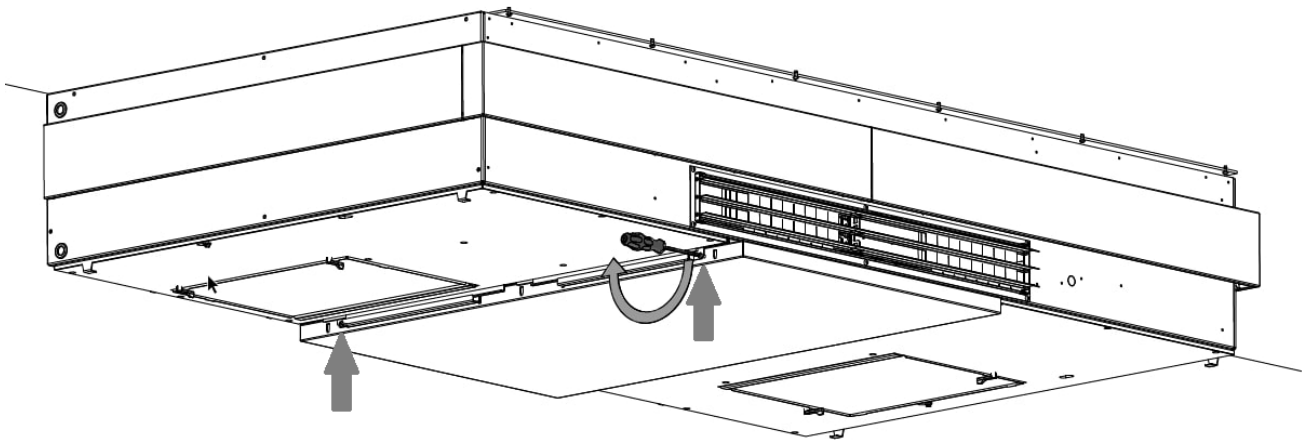


Figur 51: Lyft upp den mellersta bottenplåten på gångjärnen

2. Montera bottenplåten med två korta skruvar på vardera sidan, se Figur 52 och Figur 53.

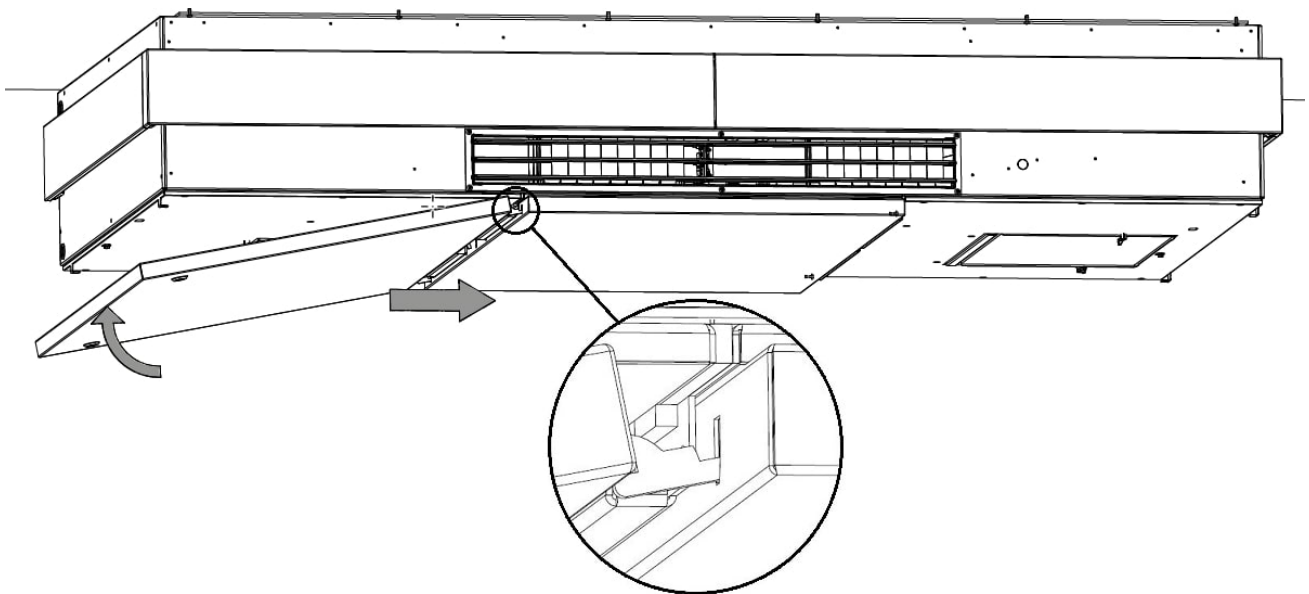


Figur 52: Montera bottenplåten på höger sida



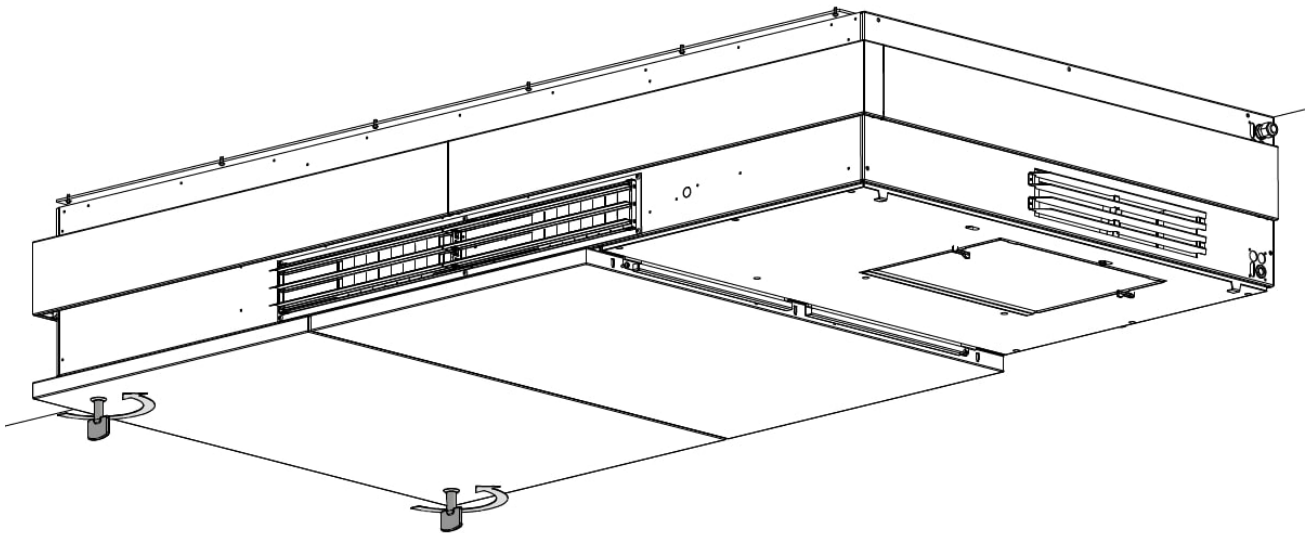
Figur 53: Montera den mellersta bottenplåten på vänster sida

3. Lyft upp den vänstra bottenplåten och häng upp den på den mellersta plåten, se Figur 54 nedan.



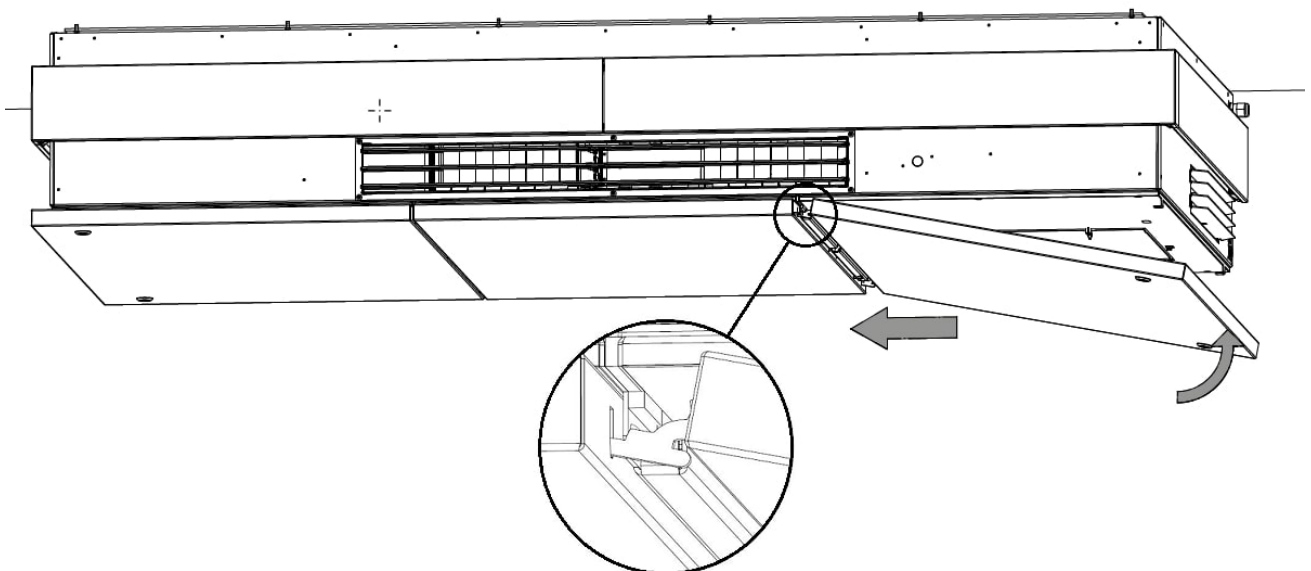
Figur 54: Häng upp vänster bottenplåt

4. Lås bottenplåten med den medföljande nyckeln, se Figur 55.

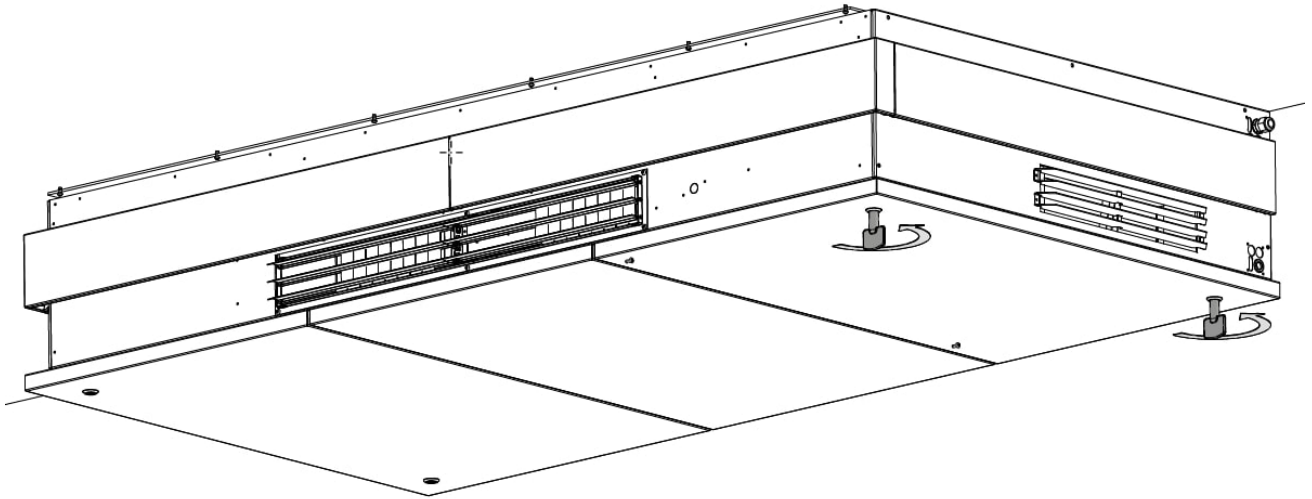


Figur 55: Lås vänster bottenplåt

5. Lyft upp den högra bottenplåten och häng upp den på den mellersta plåten. Lås den sedan, se Figur 56 Figur 57.



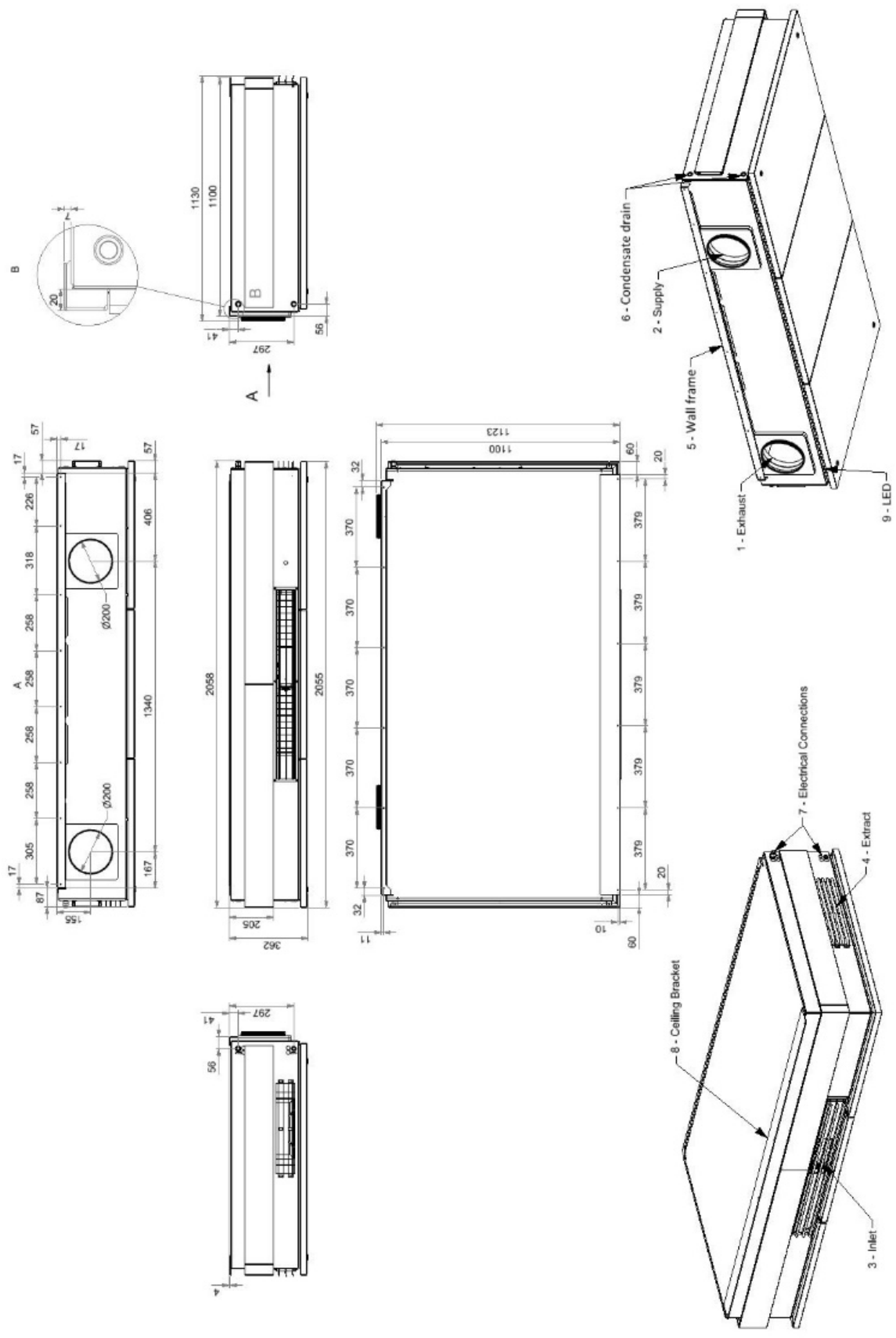
Figur 56: Häng upp höger bottenplåt



Figur 57: Lås höger bottenplåt

Det avslutar monteringsprocessen.

Appendix A Mått ritning



- Denna sida har avsiktligt lämnats tom -

- Denna sida har avsiktligt lämnats tom -

AIRMASTER

Airmaster A/S

Industrivej 59
DK-9600 Aars
Danmark

+45 98 62 48 22

info@airmaster.dk

www.airmaster

15902_REV02_2024-08-30

Reservation för fel och utelämnade uppgifter. Reservation för ändringar utan föregående meddelande.
Originalbruksanvisning.