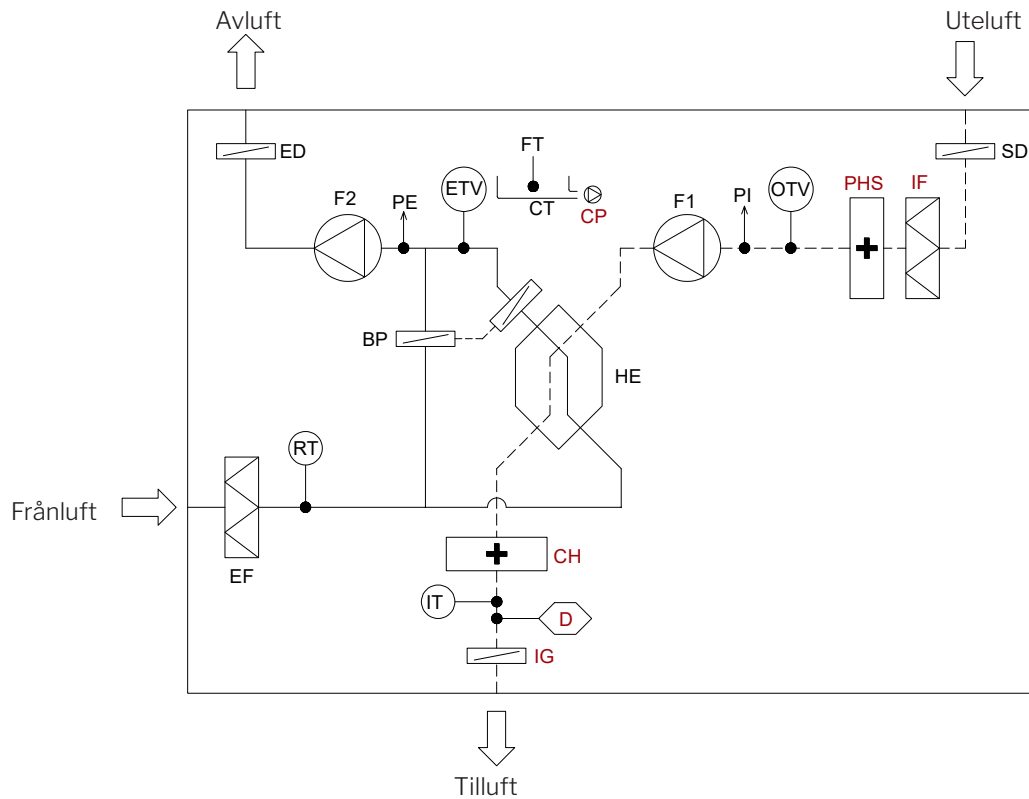


AM 1000



Komponentbenämning

BP	Bypass (motorstyrtd)
CH	Elektrisk eftervärmebatteri (tilvall)
CP	Kondenspump (tilvall)
CT	Kondenstråg
D	Röksensor (tilvall)
ED	Avluftsspjäll (motorstyrtd)
EF	Frånluftsfiler
ETV	Avluftstemperaturgivare
FT	Flottör
F1	Tilluftsfliäkt
F2	Frånluftsfliäkt
HE	Motströmsvärmväxlare
IF	Tilluftsfiler (tilvall)
IG	Adaptive Airflow™ (tilvall)
IT	Tilluftstemperaturgivare
OTV	Utetemperaturgivare
PE	Flödesmätning, frånluft
PHS	Elektrisk förvärmebatteri (tilvall)
PI	Flödesmätning, tilluft
RT	Rumstemperaturgivare
SD	Tilluftsspjäll (motorstyrtd)