

The background features several large, overlapping, wavy lines composed of many thin, parallel lines, creating a sense of motion and depth. These lines are light gray and curve across the page, framing the central text.


# Drift och underhåll

AMX 4

AIRMASTER

Denna bruksanvisning innehåller texter, illustrationer och ritningar som inte får mångfaldigas eller på annat sätt spridas, inte ens som utdrag, utan uttryckligt tillstånd från Airmaster A/S.

Revision	Datum	Beskrivning
01	2024-02-15	Första utgåva
01.1	2024-04-12	Figurer i avsnitt 5.1 har uppdaterats.
02	2024-08-30	Avsnitt 4, 7 och 8 uppdaterat.

	<b>OBS!</b>
	Läs denna bruksanvisning noggrant innan du använder och underhåller AMX 4-aggregatet. Spara den för senare bruk. Bruksanvisningarna ska överlämnas till ägaren av aggregatet för förvaring.

Fyll i detta formulär för framtida referens:

Installationsinformation	
Typ	AMX 4
Leveransdatum	
Serienummer	
Monteringsplats	

# 1 Innehållsförteckning

2	Inledning .....	6
2.1	Målgrupp .....	6
2.2	Varningssymboler .....	6
2.3	Ansvar .....	7
3	Säkerhetsinstruktioner .....	8
3.1	Ansvar .....	9
3.1.1	Krav på personalen .....	9
4	Produktidentifiering .....	10
4.1	Produktens namn och typ .....	10
4.2	Avsedd användning .....	10
4.2.1	Ej avsedd användning .....	10
4.3	Specifikationer .....	10
4.3.1	Filterklass .....	11
4.4	Tillverkare .....	11
5	Drift .....	12
5.1	Airlinq® app .....	12
5.1.1	Hemmaikon .....	14
5.1.1.1	Temperatur .....	14
5.1.1.2	Ventilation .....	15
5.1.1.3	Sensoravläsningar .....	16
5.1.2	Visitkortsikon .....	17
5.1.3	Informationsikon .....	18
5.1.4	Verktogsikon .....	18
5.2	Airlinq® Online .....	19
6	Lysdiodsignaler .....	20
7	Styrfunktioner .....	21
7.1	Boost .....	21
7.2	CO <sub>2</sub> -sensor .....	21
7.3	Propan-sensor .....	21
7.4	Extern start (tillval) .....	21
8	Justering av tilluftsspjällen .....	22
9	Underhåll .....	25
9.1	Underhållsschema .....	25
9.2	Filterbyte .....	26
9.2.1	Byte av frånluftsfiltren .....	27
9.2.2	Byte av tilluftsfiltren .....	34
9.2.3	Återställ filterservice (efter filterbyte) .....	35
9.3	Rengöring av aggregatet .....	35
9.3.1	Utvändig rengöring .....	35
9.3.2	Invändig rengöring .....	35

9.3.3	Kondenssystem.....	36
9.3.3.1	Rengöring.....	36
9.3.3.2	Inspektion.....	37
9.4	Service och reparation.....	37
10	Demontering och avfallshantering.....	38
10.1	Demontering.....	38
10.2	Avfallshantering.....	38
Bilaga A.	EU-försäkran om överensstämmelse.....	39

## Figurer

Figur 1:	AMX 4-aggregat.....	10
Figur 2:	Airlinq app.....	12
Figur 3:	Placering av aggregatkod.....	12
Figur 4:	Ange aggregatkod.....	13
Figur 5:	Appens hemsida, ikoner upp till och ned till.....	13
Figur 6:	Hemma – aktuell rumstemperatur.....	14
Figur 7:	Ändra temperaturen.....	14
Figur 8:	Hemsida – aktuellt luftflöde.....	15
Figur 9:	Manuellt flöde.....	15
Figur 10:	Ändra eller avbryt nedräkningen.....	16
Figur 11:	Hemsida – boost aktiverad.....	16
Figur 12:	Sensoravläsningar.....	17
Figur 13:	Kontaktuppgifter.....	17
Figur 14:	Status.....	18
Figur 15:	Verktögsikon – service.....	18
Figur 16:	Återställning av filter.....	19
Figur 17:	Tilluftsspjäll (aggregatets framsida).....	22
Figur 18:	Exempel på spridning och kastlängd.....	22
Figur 19:	Spjäll i 45 grader.....	23
Figur 20:	Minskad spridning och längre kastlängd.....	23
Figur 21:	Spjäll i bred vinkel.....	24
Figur 22:	Asymmetriskt vinklade spjäll.....	24
Figur 23:	Öppna bottenplåten.....	27
Figur 24:	Öppna filterluckan.....	27
Figur 25:	Öppna gångjärnets som håller grovfiltret.....	28
Figur 26:	Ta ut grovfiltret.....	28
Figur 27:	Byt ut grovfiltret mot ett nytt.....	29
Figur 28:	Stäng grovfiltrets gångjärn.....	29
Figur 29:	Öppna gångjärnet som håller finfiltret på plats.....	30
Figur 30:	Ta ut finfiltret.....	30
Figur 31:	Byt ut finfiltret mot ett nytt.....	31
Figur 32:	Stäng filtrets gångjärn.....	32
Figur 33:	Stäng filterluckan.....	32
Figur 34:	Stäng bottenplåten.....	33
Figur 35:	Öppna bottenplåten och filterluckan.....	34
Figur 36:	Byte av tilluftsfiltren.....	34
Figur 37:	Kondenssystemets placering i AMX.....	36
Figur 38:	Kondenspump.....	37

# Tabeller

Tabell 1: Produktens namn och typ .....	10
Tabell 2: Specifikationer för AMX 4 .....	10
Tabell 3: Filterklass .....	11
Tabell 4: Lysdiodsignaler.....	20
Tabell 5: Underhållsschema.....	25
Tabell 6: Tilluftsfilter .....	34

## 2 Inledning

Denna bruksanvisning ger dig instruktioner om hur du använder och underhåller AMX 4-aggregatet på ett korrekt och säkert sätt.

Förutom denna bruksanvisning finns det två andra bruksanvisningar med instruktioner för montering och installation. Alla tre bruksanvisningarna ingår i leveransen. Alla bruksanvisningar kan också laddas ned från vår webbplats, se avsnitt 4.4.

### 2.1 Målgrupp





Denna bruksanvisning har två målgrupper:

- Dagliga användare som använder enheten via Airlinq® app.
- Kvalificerad personal som utför underhåll på enheten.







### 2.2 Varningssymboler

Denna bruksanvisning kan innehålla varningssymboler. Färgerna och symbolerna följer standarderna ISO 3864 och ISO 7010. Det visuella utseendet kan variera beroende på typ av media.

Symbolerna beskrivs nedan:

	<b>FARA</b> Anger en fara med hög risknivå som, om den inte undviks, medför dödsfall eller allvarlig personskada.
	<b>VARNING</b> Brandfarligt material.
	<b>VARNING</b> Anger en fara med medelhög risknivå som, om den inte undviks, kan medföra dödsfall eller allvarlig personskada.
	<b>FÖRSIKTIGHET</b> Anger en fara med låg risknivå som, om den inte undviks, kan medföra mindre eller måttlig personskada.

Fortsättning på nästa sida

	<p style="text-align: center;"><b>FÖRSIKTIGHET</b></p>
	<p>Använd skyddsskor som personlig skyddsutrustning.</p>
	<p style="text-align: center;"><b>FÖRSIKTIGHET</b></p>
	<p>Använd skyddsglasögon som personlig skyddsutrustning.</p>
	<p style="text-align: center;"><b>FÖRSIKTIGHET</b></p>
	<p>Använd skyddshandskar som personlig skyddsutrustning.</p>
	<p style="text-align: center;"><b>FÖRSIKTIGHET</b></p>
	<p>Använd ansiktsmask som personlig skyddsutrustning.</p>
	<p style="text-align: center;"><b>OBS!</b></p>
	<p>Om anvisningarna inte följs kan aggregatet och/eller dess omgivning skadas.</p>
	<p>Information, tips och rekommendationer.</p>

## 2.3 Ansvar








Tillverkaren kan inte hållas ansvarig för skador som uppstår på grund av användning som strider mot instruktionerna i denna bruksanvisning.

Tillverkaren förbehåller sig rätten att göra ändringar utan föregående meddelande. Alla angivna värden är nominella värden och kan påverkas av lokala förhållanden.

Garantin upphör att gälla om denna bruksanvisning inte följs.


### 3 Säkerhetsinstruktioner

Om du bryter mot instruktioner som är markerade med en varningssymbol innebär det risk för person- eller sakskada.

	<p style="text-align: center;"><b>VARNING</b></p> <p>R290 (propan) i aggregatet – mycket brandfarligt ämne.</p> <p>Extremt brandfarlig gas. Bildar explosiva blandningar med luft. Endast obetydligt löslig i vatten. Gasen är tyngre än luften.</p>
	<p style="text-align: center;"><b>VARNING</b></p> <ul style="list-style-type: none"><li>• Använd inte andra metoder än de som rekommenderas av tillverkaren för att påskynda avfrostningen eller för att rengöra.</li><li>• Får inte genomborras eller brännas.</li><li>• Tänk på att köldmedier kan vara luktlösa.</li></ul>
	<p style="text-align: center;"><b>VARNING</b></p> <p>Elektriskt arbete på AMX 4 får endast utföras av en behörig elektriker eller av Airmaster A/S.</p>
	<p style="text-align: center;"><b>VARNING</b></p> <p>Reparationer ska utföras av auktoriserade experter. Kontakta Airmaster A/S eller din lokala representant.</p>
	<p style="text-align: center;"><b>VARNING</b></p> <p>Öppna inte bottenplåtarna innan aggregatets strömförsörjning är fränkopplad.</p> <p>Säkerställ att ingen slår på strömmen vid underhåll (förhindra användning).</p>
	<p style="text-align: center;"><b>FÖRSIKTIGHET</b></p> <p>Starta inte aggregatet innan alla bottenplåtar är stängda.</p>
	<p style="text-align: center;"><b>OBS!</b></p> <p>Aggregatet får inte användas utan de filter som anges i denna bruksanvisning. Se avsnitt 4.3.1.</p>



## 3.1 Ansvar

<b>FÖRSIKTIGHET</b>	
	<p>Underhållsåtgärder enligt instruktionerna i denna bruksanvisning kan utföras av ägaren, men service, reparation eller förbättringar måste utföras av auktoriserade experter. Kontakta Airmaster A/S eller din lokala representant.</p>

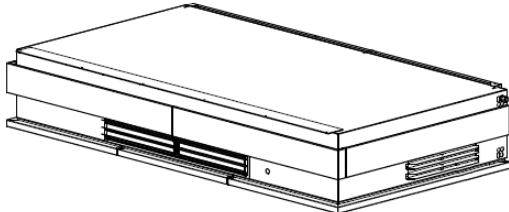
### 3.1.1 Krav på personalen

Endast kvalificerad personal får utföra underhåll på AMX 4-aggregatet.

## 4 Produktidentifiering

### 4.1 Produktens namn och typ

Produktens namn	AMX 4
Aggregatets artikelnummer	9500004001
Typ	Decentralt ventilationsaggregat



Figur 1: AMX 4-aggregat

Tabell 1: Produktens namn och typ

### 4.2 Avsedd användning

AMX 4 är ett decentraliserat, rumsbaserat ventilationsaggregat. Aggregatet används i kontorsmiljöer och modulbyggnader som är tillgängliga för allmänheten, där det ger ventilation, kyla och värme – allt i ett och samma aggregat.

#### 4.2.1 Ej avsedd användning

Aggregatet är inte avsett att användas av personer (inklusive barn) med nedsatt fysisk, sensorisk eller mental förmåga eller brist på erfarenhet och kunskap, såvida de inte har fått tillsyn eller instruktioner om användningen av aggregatet av en person som ansvarar för deras säkerhet.

### 4.3 Specifikationer

Kapacitet, 30 dB(A)	256 m <sup>3</sup> /h
Vikt: Vikt: komplet standardsystem exkl. paneler	232 kg
Vikt: paneler	6 kg
Vikt: bottenplåt (3 st.)	24 kg
Mått (B × H × D)	2 055 × 358 × 1 100 mm
Färg, hölje	Jet black (RAL 9005)
Färg, paneler och bottenplåt	Pure white (RAL 9010)
Matningsspänning	220–240 V/50 Hz, ~1N + PE
Kanalanslutning	2 × Ø200 mm
Ljudtrycksnivå	< 70 dB(A)
IP-klass	IP10

Tabell 2: Specifikationer för AMX 4

Ytterligare information finns i databladet för AMX 4. Databladet är tillgängligt på vår webbplats.

### 4.3.1 Filterklass

Filtertyp	Standardfilter	Tillval
Tilluftsfilter, fint	ePM <sub>10</sub> 50 %	ePM <sub>1</sub> 55 % eller ePM <sub>1</sub> 80 %
Frånluftsfilter, fint	ePM <sub>10</sub> 50 %	-
Tilluftsfilter, grovt	ISO grov 30 % (PPI)	-

Tabell 3: Filterklass

Kontakta Airmaster A/S eller din lokala representant för köp och ytterligare information.

## 4.4 Tillverkare

Airmaster A/S  
Industrivej 59  
DK-9600 Aars  
Danmark

Telefon: +45 98 62 48 22  
E-post: [info@airmaster.dk](mailto:info@airmaster.dk)  
Webbplats: [www.airmaster.dk](http://www.airmaster.dk)

## 5 Drift

AMX 4 kan manövreras på två olika sätt:

- Via Airlinq®-appen
- Via Airlinq® Online.

Airlinq®-appen är avsedd för läsplattor och mobiltelefoner. Appen är ingår i standardleveransen.

Via Airlinq®-appen kan användaren enkelt göra ändringar i enhetens inställningar, t.ex. öka eller minska ventilationen eller reglera temperaturen. Med appen kan du också få information om aggregatets status och övervaka CO<sub>2</sub>-nivåerna.

Airlinq® Online är avsedd för teknisk personal, t.ex. vaktmästare eller fastighetsförvaltare. Airlinq® Online ger fler möjligheter att styra, övervaka och hantera aggregat, t.ex. genom att ställa in scheman eller startprioriteringar. Airlinq® Online är ett tillval och ingår eventuellt inte i leveransen.

### 5.1 Airlinq® app

Gå till App Store eller Google Play och ladda ned Airlinq-appen från Airmaster, se Figur 2 nedan.

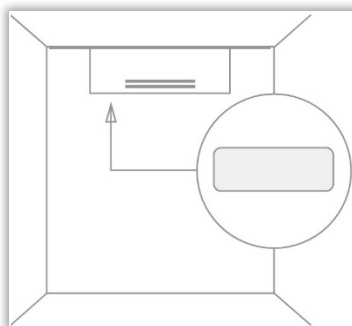


Figur 2: Airlinq app

När du har laddat ned appen behöver du ansluta till ditt AMX 4-aggregat. För att göra detta behöver du den 4-siffriga kod som gäller för ditt aggregat.

Koden står på en liten dekal på undersidan av aggregatet, på vänster sida nära väggen. Se Figur 3 nedan.

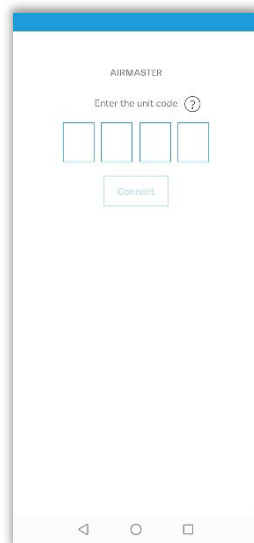
Om dekalen saknas är koden de fyra sista siffrorna i aggregatets serienummer. Serienumret finns på en dekal bredvid frånluftsgallret på aggregatets högra sida.



Figur 3: Placering av aggregatkod

1. Aktivera Bluetooth på din enhet.
2. Öppna appen.

Den visar Airmasters logotyp en kort stund, och sedan skärmen där du kan ange koden, se Figur 4.

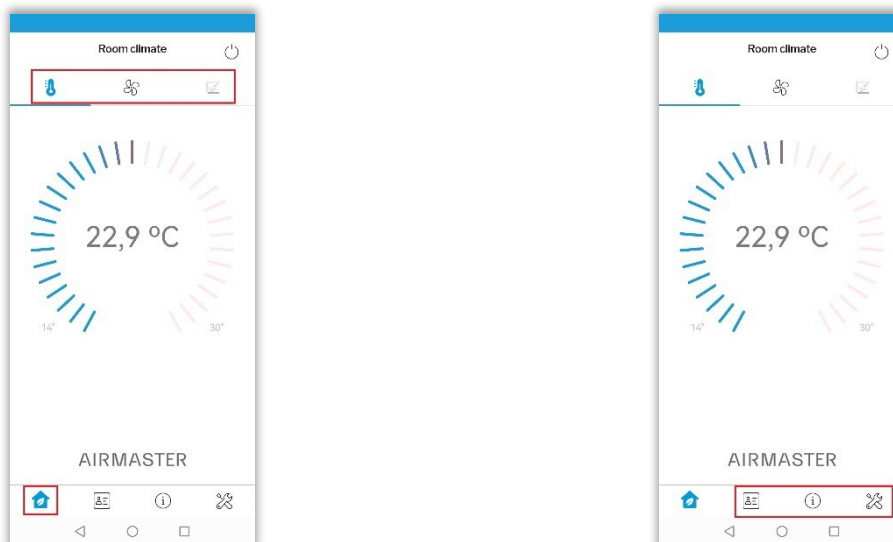


Figur 4: Ange aggregatkod

3. Ange den 4-siffriga koden för ditt aggregat.
4. Klicka på Connect (Anslut).

Appen ansluts nu till aggregatet. Därefter visas appens hemsida. Från hemsidan kan du navigera till andra sidor.

Överst på hemsidan visas tre ikoner, en för temperatur, en för ventilation och en för sensoravläsningar, se Figur 5 nedan. Om du klickar på någon av dessa ikoner får du en snabb översikt över aggregatets aktuella status.



Figur 5: Appens hemsida, ikoner upptill och nedtill

Längst ner på hemsidan ser du, förutom hemmaikonen, tre andra ikoner: visitkortsikonen, informationsikonen och verktygsikonen. De ger dig mer information, t.ex. detaljerad statusinformation eller servicefunktioner som filteråterställning.

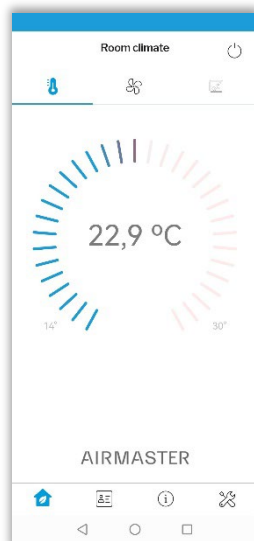
Om du vill stänga av aggregatet eller sätta det i viloläge kan du göra det genom att trycka på strömbrytarikonen i det övre högra hörnet av skärmen.

Vart och ett av alternativen beskrivs närmare i följande avsnitt.

## 5.1.1 Hemmaikon

### 5.1.1.1 Temperatur

Den aktuella rumstemperaturen visas i mitten av skärmen, se Figur 6 nedan.

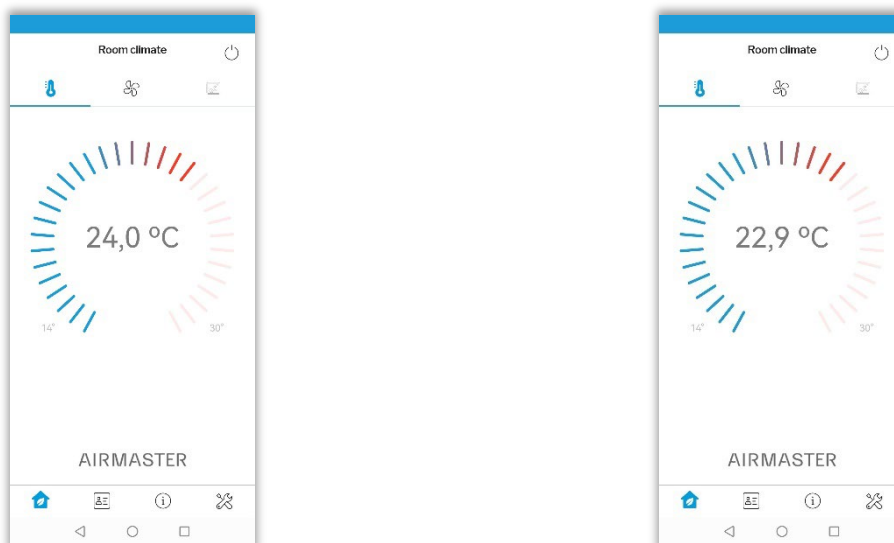


Figur 6: Hemma – aktuell rumstemperatur

Om du vill ändra temperaturen placerar du fingret på det blå/röda reglaget och drar åt höger eller vänster för att höja eller sänka temperaturen. Du kan också bara klicka på det temperatursteg som du vill ändra till, det har samma effekt.

Om du vill höja temperaturen till t.ex. 24 °C drar du reglaget åt höger tills displayen i mitten visar 24 °C, se den vänstra delen av Figur 7 nedan.

Efter en kort stund återgår temperaturdisplayen till att visa den aktuella temperaturen, men reglaget står kvar på den temperatur som du valde, se den högra delen nedan.

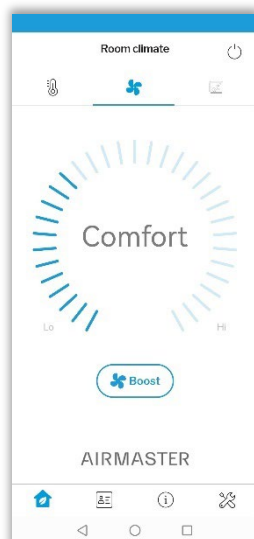


Figur 7: Ändra temperaturen

Intill dess att den nya rumstemperaturen har uppnåtts visar displayen i mitten den aktuella rumstemperaturen, så att du kan ha kontroll på den.

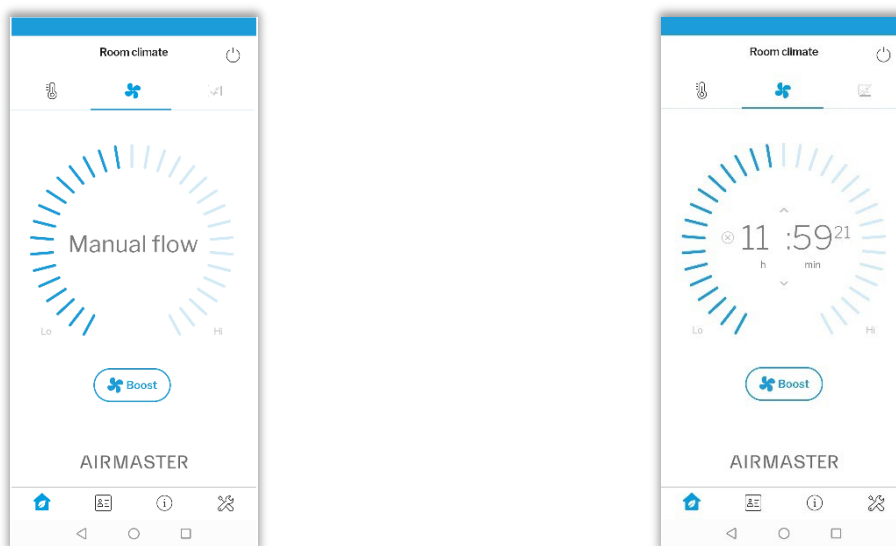
### 5.1.1.2 Ventilation

Om du vill ändra ventilationsflödet klickar på fläktikonen i mitten för att visa det aktuella luftflödet, se Figur 8 nedan. Den nivå som visas, dvs. Comfort (Komfort), är den nivå som har definierats för aggregatet<sup>1</sup>.



Figur 8: Hemsida – aktuellt luftflöde

Precis som med temperaturen använder du fingret för att dra eller klicka på det blåa bandet för att antingen öka eller minska luftflödet. När du gör det visar skärmen Manual flow (Manuellt flöde) och den nya nivån på luftflödet, se Figur 9.



Figur 9: Manuellt flöde

En räknare visar en nedräkning, och när den är uppnådd återgår aggregatet till komfortnivån. Standardvärdet för nedräkningen är inställt på 12 timmar, men du kan ändra det om du klickar på pilen ovanför eller under siffrorna, se den vänstra delen av Figur 10.

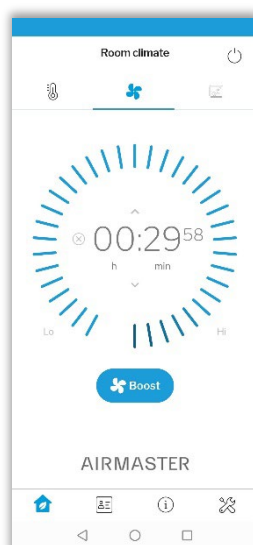
<sup>1</sup> Aggregatet ställs in i Airlinq<sup>®</sup> Online, inte i appen.

Om du klickar på Avbryt-ikonen avbryts den manuella flödesinställningen och enheten återgår till komfortnivån, se den högra delen av Figur 10.



Figur 10: Ändra eller avbryt nedräkningen

Om du behöver en extra omgång frisk luft kan du trycka på knappen Boost, se Figur 11 nedan.



Figur 11: Hemsida – boost aktiverad

Det ökar luftflödet till det maximala under en standardtid på 30 minuter. Som ovan kan du ändra det med pilarna ovanför eller under nedräkningen, se Figur 10.

Du avbryter boostfunktionen genom att klicka på Avbryt-ikonen, precis som ovan. Aggregatet återgår till komfortnivån.

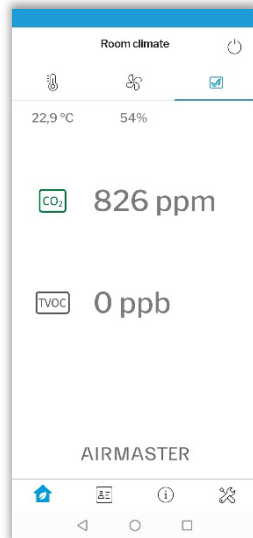
Observera att AMX 4-aggregatet förhindrar konfliktsituationer, t.ex. om rumstemperaturen ställs in mycket lågt och luftflödet samtidigt ställs in på minimum – det är omöjligt att sänka rumstemperaturen med många grader om luftflödet är inställt på minimum. I sådana situationer tar aggregatstyrningen över och justerar automatiskt inställningarna till en giltig konfiguration.

### 5.1.1.3 Sensoravläsningar

AMX 4-aggregatet är försett med en CO<sub>2</sub>-sensor. En TVOC-sensor finns som tillval. Mätvärden från sensorerna visas om du trycker på ikonerna med de två bladen, se Figur 12.

Om värdena ligger inom gränsvärdena är ikonerna för CO<sub>2</sub> och TVOC gröna. Om värdena överskrider gränsvärdena blir de gula.



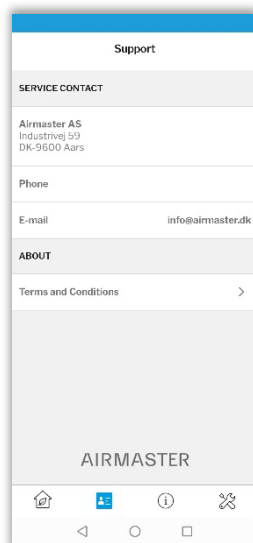


Figur 12: Sensoravläsningar

Värdena för CO<sub>2</sub> och TVOC definieras vid inställningen av aggregatet. Om du vill ändra gränsvärdena för CO<sub>2</sub> och TVOC ska du använda Airlinq® Online, inte appen.

### 5.1.2 Visitkortsikon

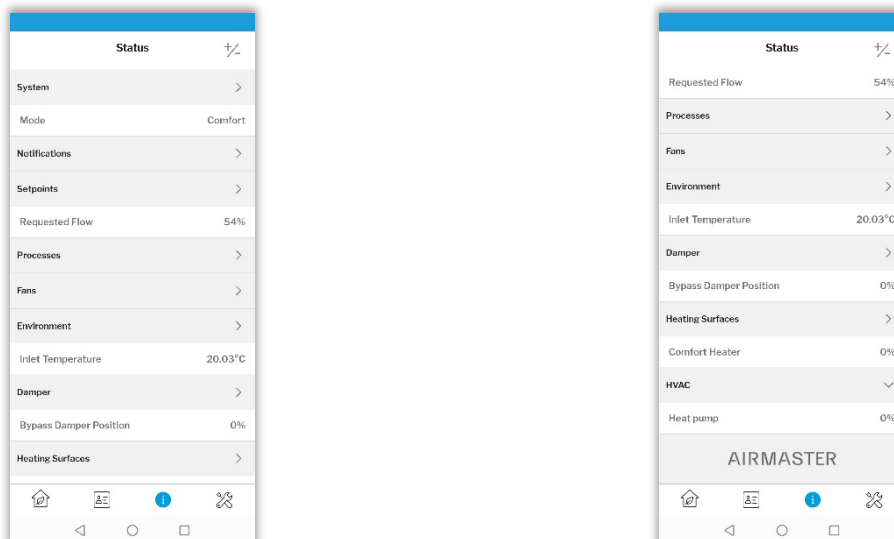
Under visitkortsikonen hittar du kontaktuppgifter till Airmasters support samt villkor och bestämmelser.



Figur 13: Kontaktuppgifter

### 5.1.3 Informationsikon

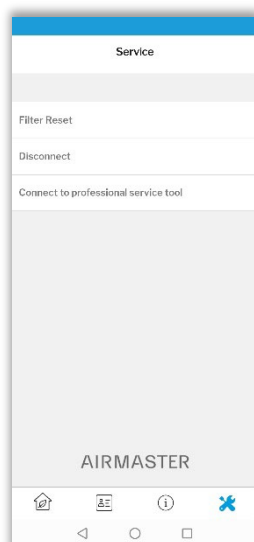
Om du klickar på informationsikonen kan du se en översikt över de inställningar som gjorts, se Figur 14 nedan. Använd ikonen +/- i det övre högra hörnet för att expandera all information.



Figur 14: Status

### 5.1.4 Verktygsikon

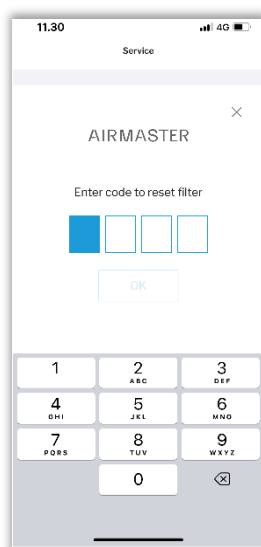
Med verktygsikonen kan du återställa filterservicen, ansluta till serviceverktyget och koppla bort anslutningen till AMX 4-aggregatet.



Figur 15: Verktygsikon – service

När du har bytt ut filtren måste du återställa filterservicen. Information om hur du byter filter i AMX 4-aggregatet finns i avsnitt 9.2 på sidan 26.

Standardkoden för filteråterställning är 9732.



Figur 16: Återställning av filter

Ange koden och klicka på OK. Det återställer filterservicen.

## 5.2 Airlinq® Online

Airlinq® Online är en professionell webbportal för Airmasteraggregat som är anslutna till Ethernet. Den är utformad för att styra, övervaka och hantera ventilationslösningar för en eller flera installationer. Airlinq® Online är ett tillval som kan användas tillsammans med eller istället för Airlinq®-appen.

Webbportalen är en molnbaserad tjänst, och all kommunikation är krypterad.

Du kan komma åt Airlinq® Online från en mobiltelefon, en läsplatta eller en dator. Du behöver inte installera någon programvara eller app. Allt du behöver är tillgång till internet via din webbläsare.

När du har aktiverat din åtkomst via inbjudningsmejlet går du till <https://online.airlinq.eu/> och loggar in.

## 6 Lysdiodsignaler

AMX 4 har en lysdiod som visar aggregatets driftstatus. Lysdioden är placerad baktill på aggregatets högra sida.

Färg	Ljus	Status	Betydelse
Grön	Konstant	OK	I drift
	Blinkande	OK	Ej i drift
Gul	Konstant	Varning	I drift
	Blinkande	Varning	Ej i drift
Röd	Blinkande	Larm	Ej i drift

Tabell 4: Lysdiodsignaler

## 7 Styrfunktioner

AMX 4-aggregatet kombinerar ventilation och återcirkulation med värme eller kyla:

- Ventilation + kylning
- Ventilation + uppvärmning
- Återcirkulation + kylning
- Återcirkulation + uppvärmning

Interna styrfunktioner körs automatiskt och påverkar luftflöde och tilluftstemperatur.

### 7.1 Boost

Boostfunktionen kan justera luftflödet tillfälligt. När funktionen aktiveras justerar aggregatet automatiskt tilluftsfläkten och frånluftsfläkten enligt förprogrammerade värden.

Standardtiden för boostfunktionen är 30 minuter med 100 % luftflöde. Därefter återgår aggregatet till normalt driftläge.

Boosttidens längd kan justeras med Airlinq®-appen, se avsnitt 5.1.1.2 på sidan 15.

### 7.2 CO<sub>2</sub>-sensor

Den inbyggda CO<sub>2</sub>-sensorn styr aggregatet beroende på rummets inomhusklimat. Om CO<sub>2</sub>-koncentrationen i rummet överstiger 400 ppm justerar aggregatet automatiskt luftflödet. När CO<sub>2</sub>-koncentrationen i rummet är lägre än 400 ppm återgår aggregatet till normalt driftläge.

### 7.3 Propan-sensor

Aggregatet är utrustat med en propansensor som övervakar och registrerar om det finns ett läckage av propan från värmepumpskretsen.

Om propan upptäcks kör aggregatet en avluftningsprocedur som suger ut propanen ur systemet till den fria luften. Samtidigt larmas kontrollen om att aggregatet har upptäckt propan.

Efter avluftningsproceduren stannar aggregatet och kan endast startas om när det har inspekterats/reparerats.

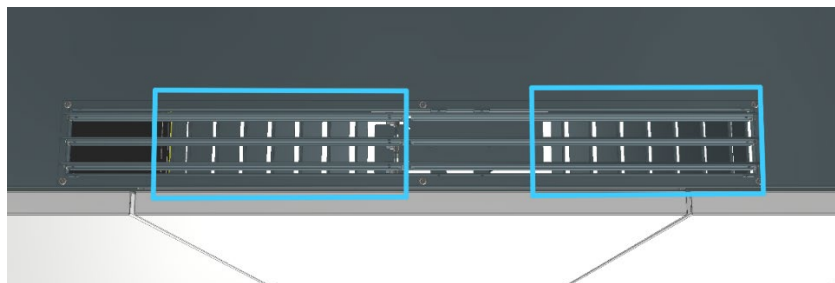
När anläggningen stoppas fortsätter propansensorn att övervaka anläggningen. Om det fortfarande finns propan i aggregatet körs avluftningsproceduren en gång till.

### 7.4 Extern start (tillval)

En extern startfunktion finns som tillval. Funktionen gör det möjligt att ansluta en extern startkontakt. Den externa startkontakten ska vara en kapslad potentialfri kontakt med silver/guldkontakter för små signaler.

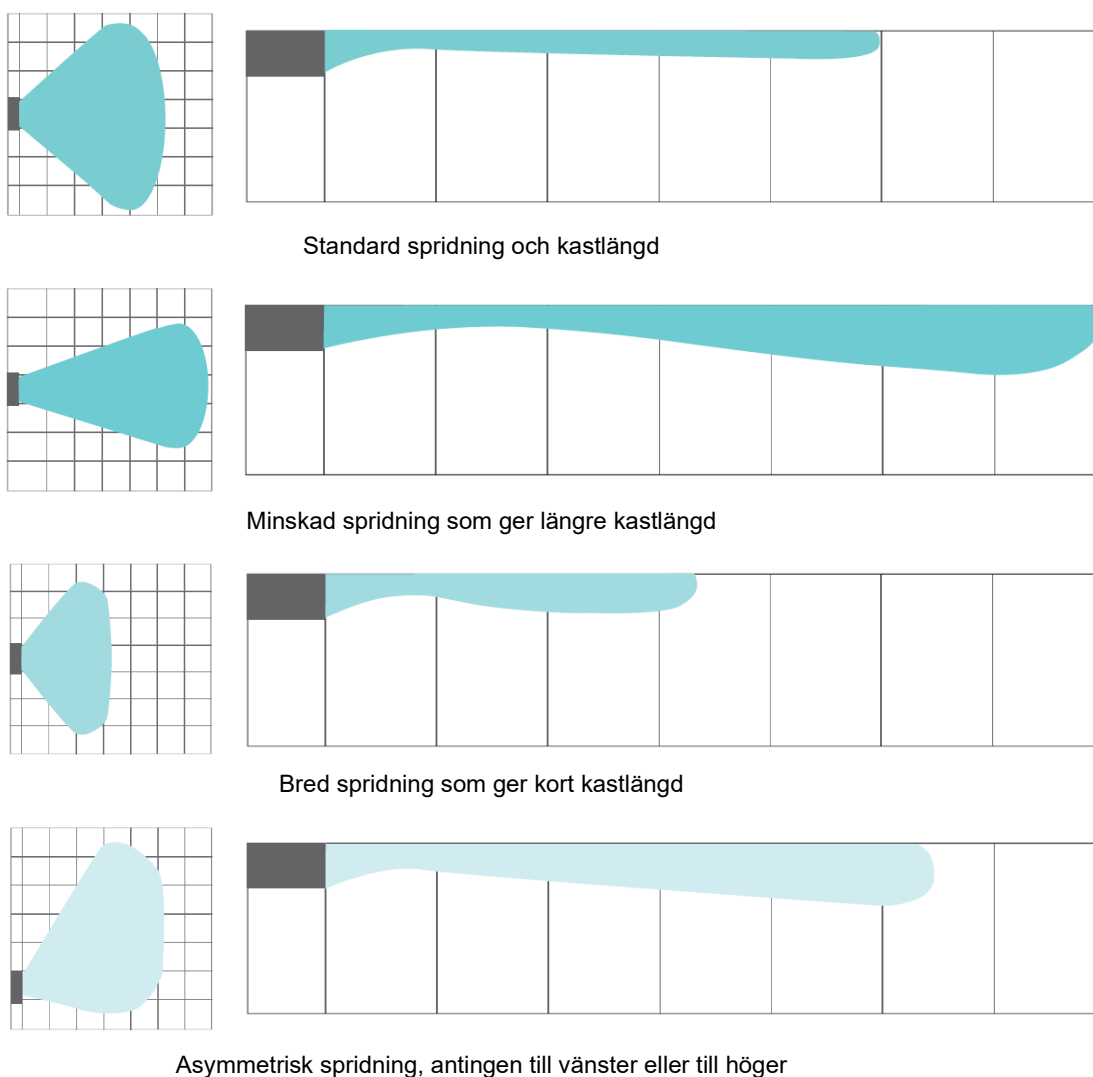
## 8 Justering av tilluftsspjällen

Du kan justera tilluftens kastlängd och spridning genom att justera spjällen. Spjällen sitter bakom gallren, se Figur 17 nedan.



Figur 17: Tilluftsspjäll (aggregatets framsida)

Genom att ändra spjällvinklarna kan du ändra kastlängden och spridningen, se typexemplen nedan:

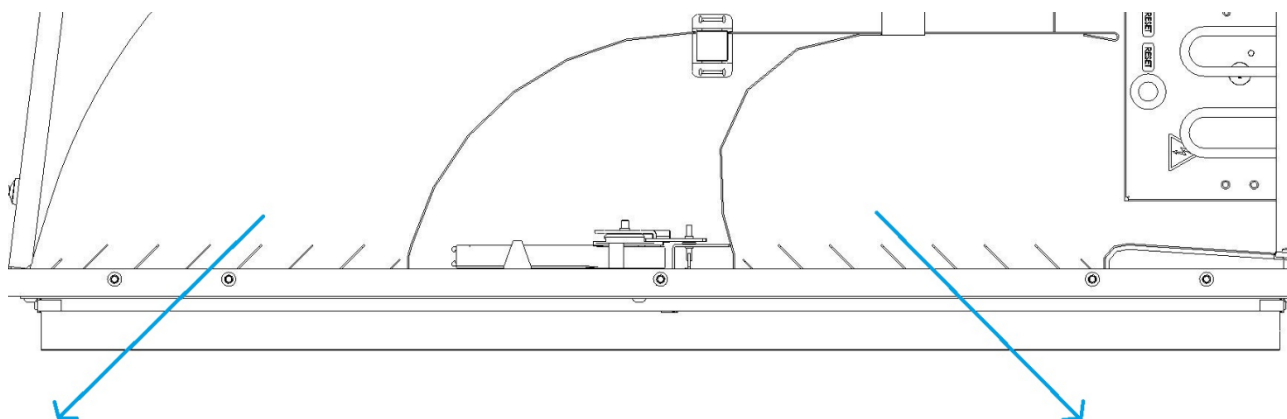


Figur 18: Exempel på spridning och kastlängd

Använd en tång med långa käftar för att justera spjällen, men var försiktig, det går bara att böja spjällen några gånger, annars kan de gå av.

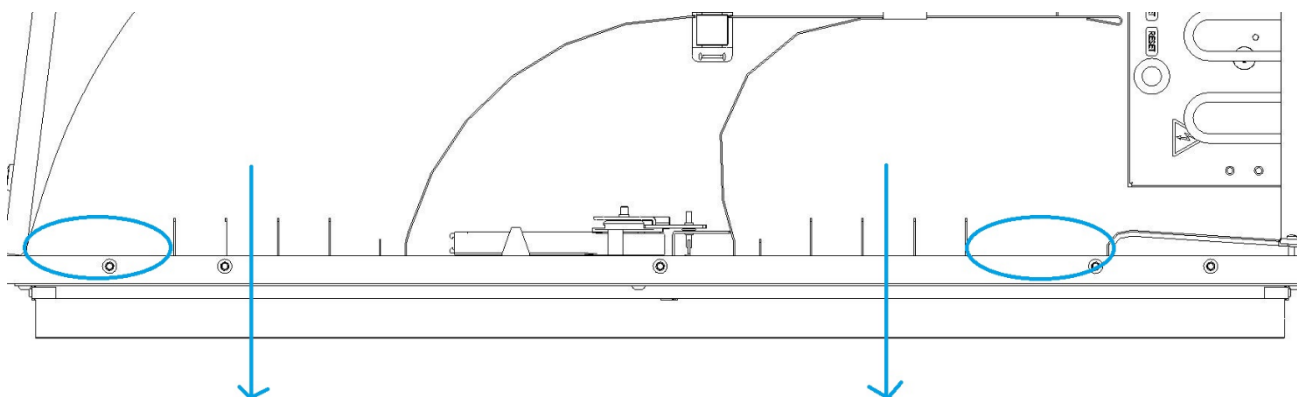
Följ anvisningarna nedan för att justera spjällen.

- Standardinställningen 45° vinkel ser ut så här:



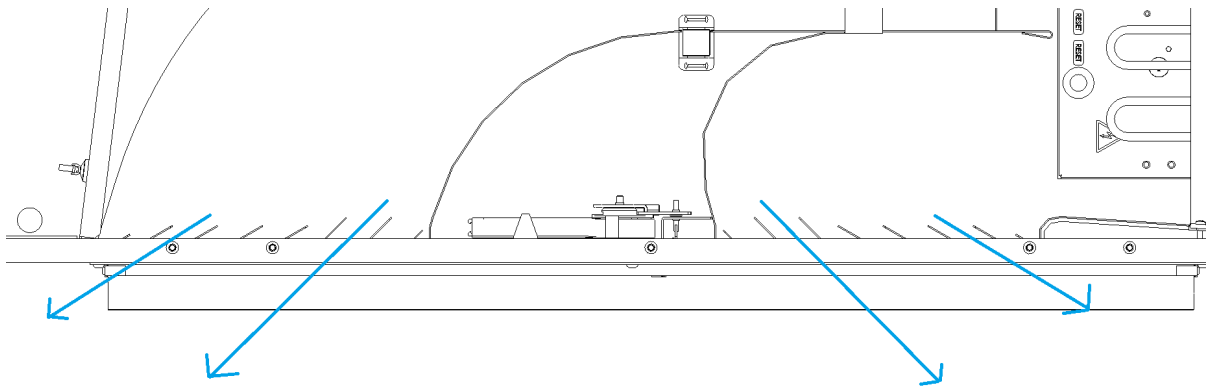
Figur 19: Spjäll i 45 grader

- Minskad spridning och längre kastlängd. De yttre spjällen på båda sidor är stängda för att ge längre kastlängd:



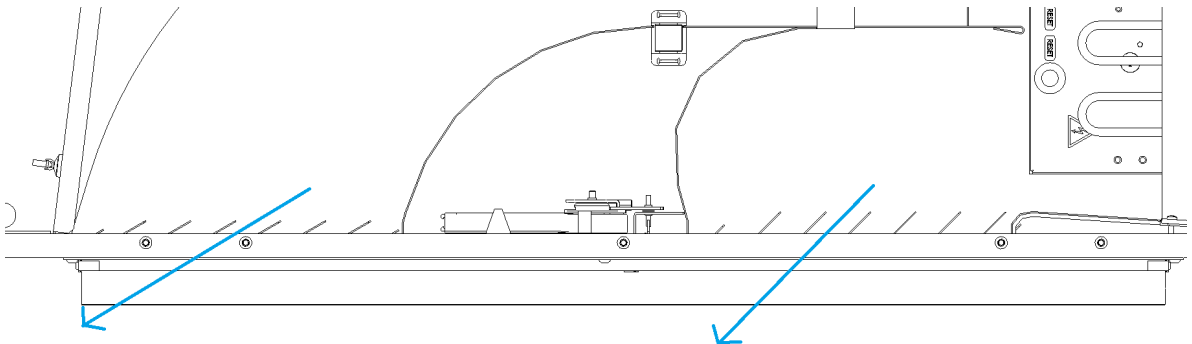
Figur 20: Minskad spridning och längre kastlängd

- Bred vinkelspridning och kortare kastlängd. De yttre spjällen på båda sidor har en mindre vinkel än de i mitten:



Figur 21: Spjäll i bred vinkel

- Asymmetrisk kastlängd. Den ena sidan har en mindre spjällvinkel än den andra för att skapa asymmetri:



Figur 22: Asymmetriskt vinklade spjäll



## 9 Underhåll




### 9.1 Underhållsschema


Uppgift	Frekvens
Utvändig rengöring	Behovet av utvändig rengöring beror helt på den lokala miljön. <i>Rengör aggregatet regelbundet.</i>  Se avsnitt 9.3.1 för mer information.
Inspektion och rengöring av kondenssystemet	Rengör och inspektera kondenssystemet <i>minst var 12:e månad.</i>  Om du byter filter oftare än var 12:e månad ska du samtidigt inspektera och rengöra kondenssystemet.  Se avsnitt 9.3.3 för ytterligare information.
Filterbyte	Alla filter i AMX 4-aggregatet övervakas av aggregatets filterövervakningssystem. Byt filter när övervakningssystemet indikerar att ett filter måste bytas ut, dock <i>minst var 14:e månad.</i>  Var uppmärksam på eventuella särskilda, avvikande lokala bestämmelser.  Se avsnitt 9.2 för mer information.
Invändig rengöring	Rengör aggregatet invändigt när du byter filter, dvs. <i>minst var 14:e månad.</i>  Se avsnitt 9.3.2 för mer information.


Tabell 5: Underhållsschema


## 9.2 Filterbyte

Observera nedanstående försiktighetsåtgärder innan du byter filter.

FÖRSIKTIGHET	
  	Använd skyddsglasögon, engångshandskar och ansiktsmask när du byter filter.

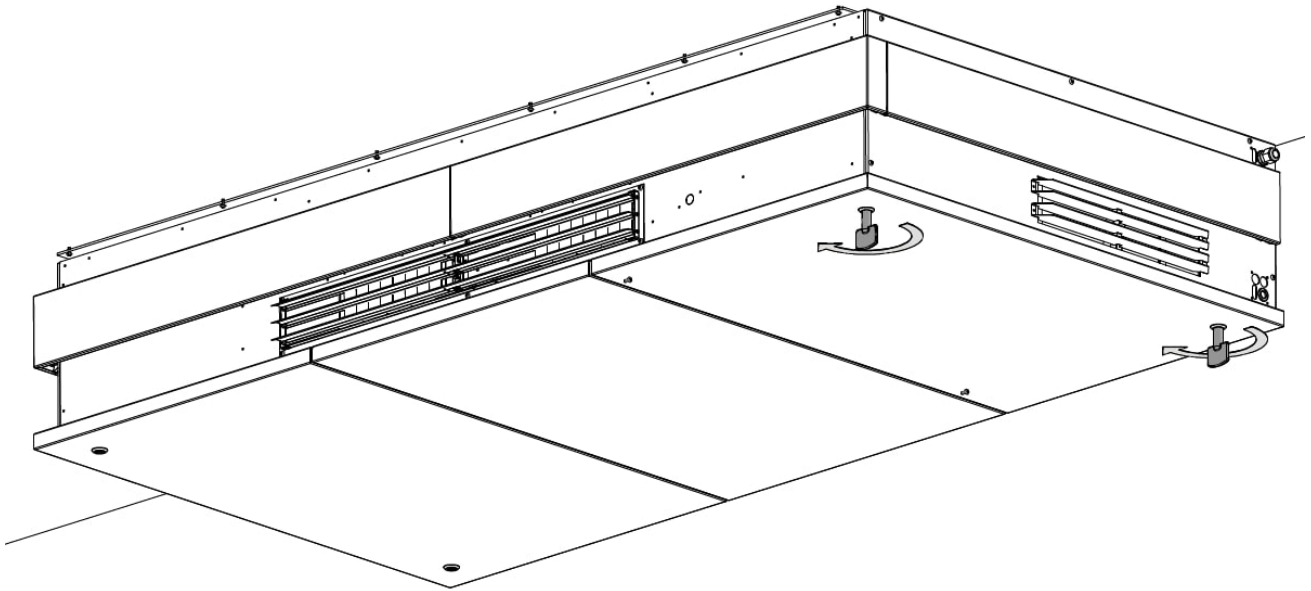
FÖRSIKTIGHET	
	Använda filter ska avfallshanteras omedelbart efter att de har avlägsnats från aggregatet. Läggt filtren i en dammtät påse.

OBS!	
	Använda filter ska avfallshanteras i enlighet med deras kontaminering med partiklar (avfallskod 1502), atmosfäriska partiklar (avfallskod 150203) eller farliga ämnen (avfallskod 150202).

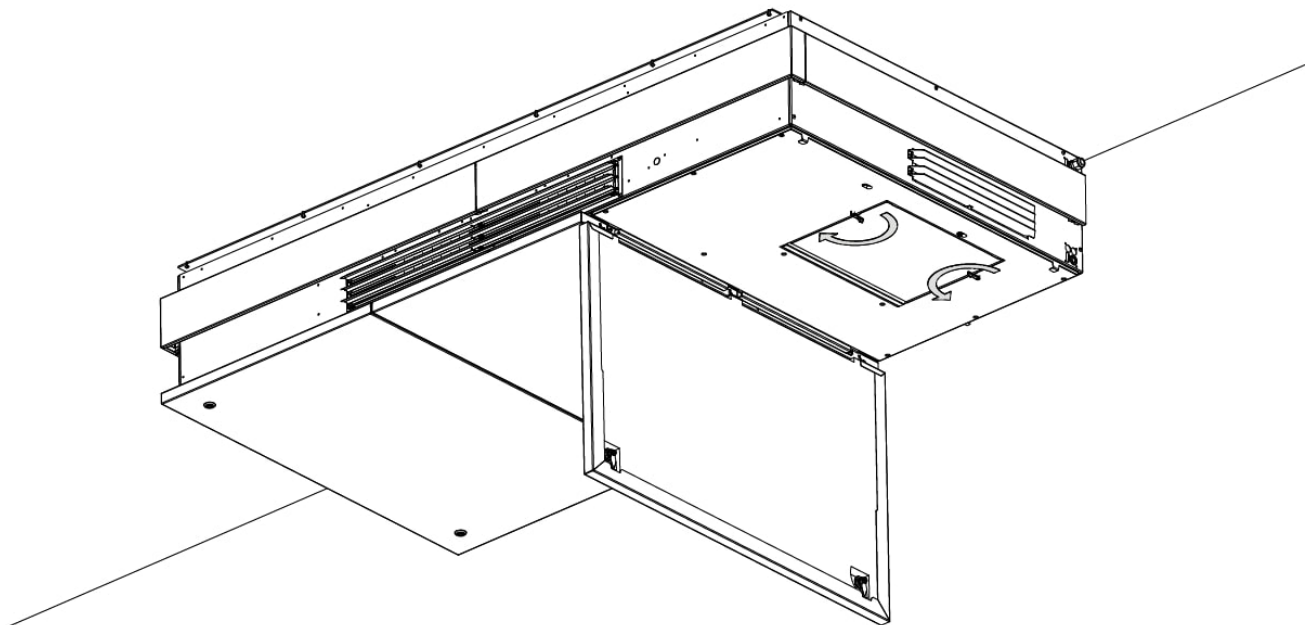
OBS!	
	Alla filter måste bytas ut, försök inte tvätta eller dammsuga dem. AMX 4-aggregatet har två filter på tilluftssidan och två filter på frånluftssidan. Varje sida har ett finfilter och ett grovfilter.

## 9.2.1 Byte av frånluftsfiltren

1. Öppna bottenplåten på aggregatets högra sida. Använd bottenplåtens nyckel som ingår i leveransen. Se Figur 23 nedan.
2. Öppna filterluckan, se Figur 24.

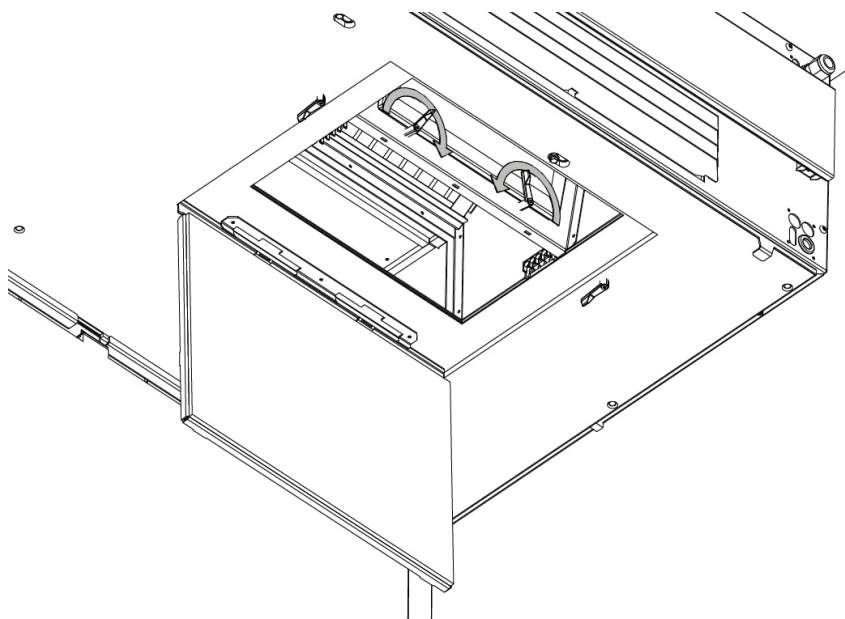


Figur 23: Öppna bottenplåten



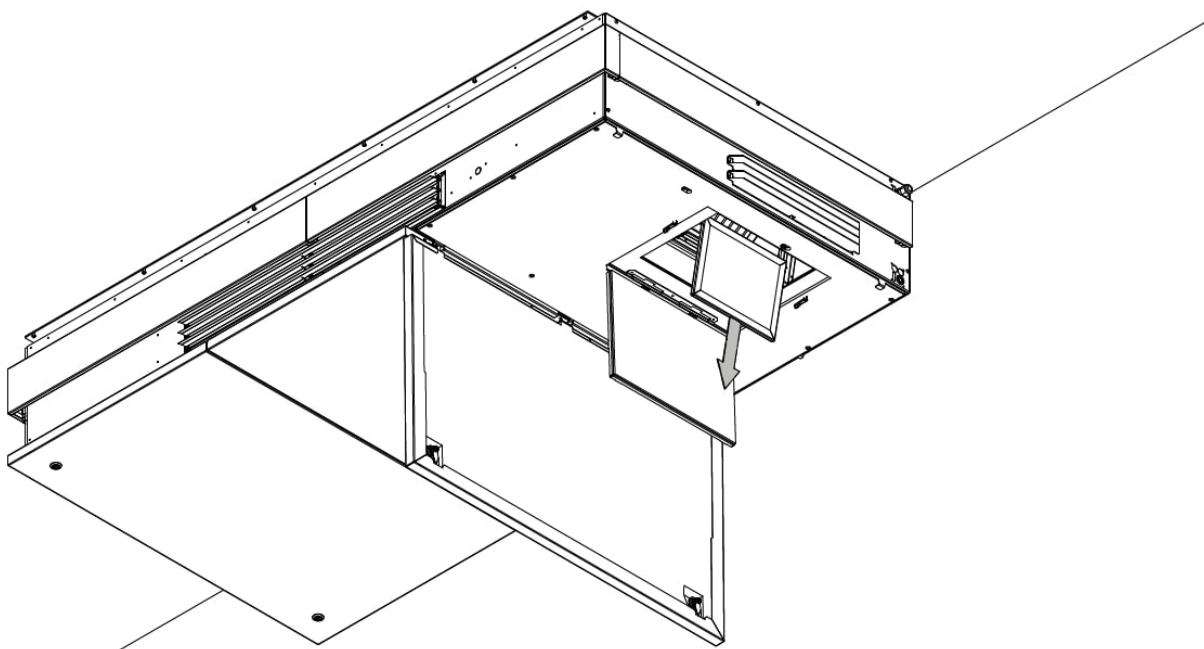
Figur 24: Öppna filterluckan

3. Öppna gångjärnen som håller grovfiltrat på plats, se Figur 25 nedan.

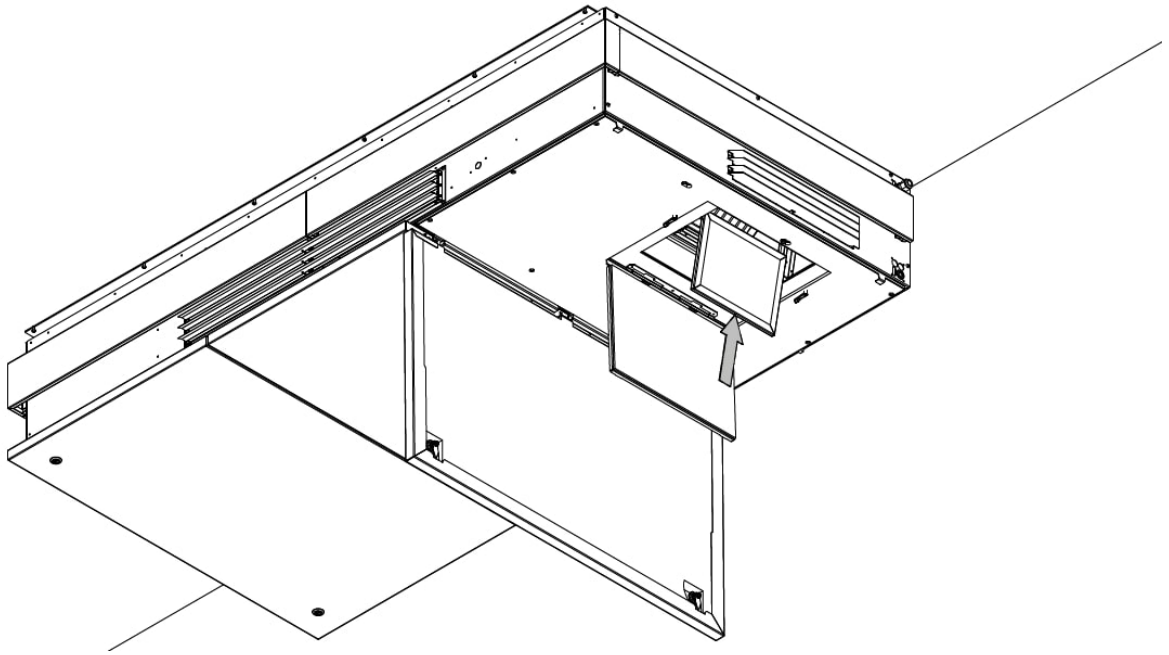


Figur 25: Öppna gångjärnets som håller grovfiltrat

4. Ta ut filtret och byt ut det mot ett nytt, se Figur 26 och Figur 27.

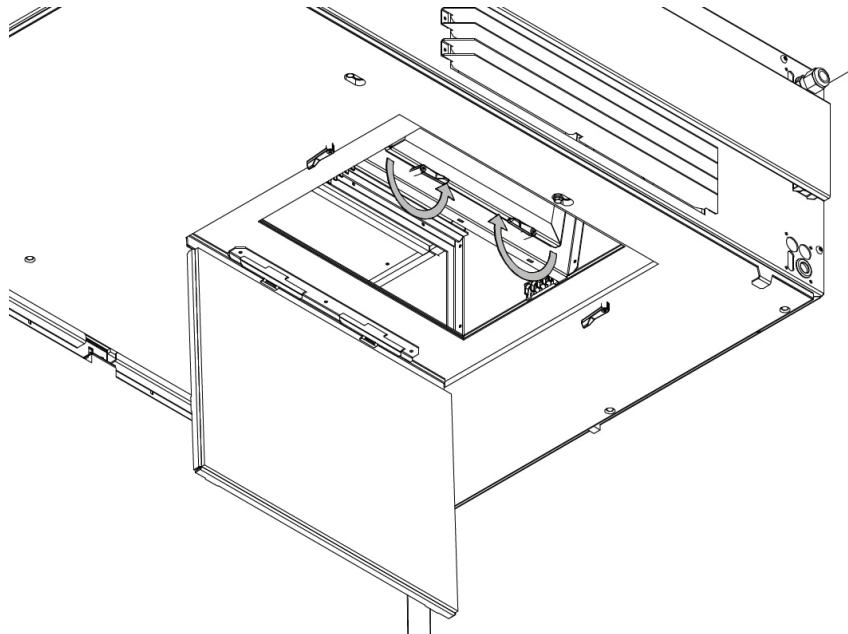


Figur 26: Ta ut grovfiltrat



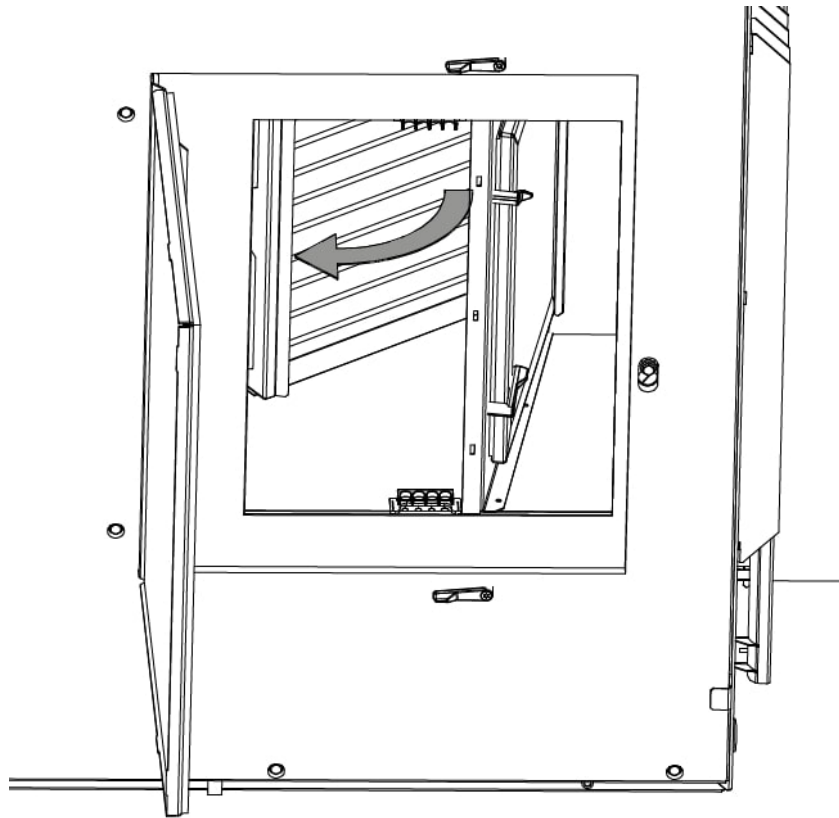
Figur 27: Byt ut grovfiltret mot ett nytt

5. Stäng grovfiltrets gångjärn, se Figur 28.



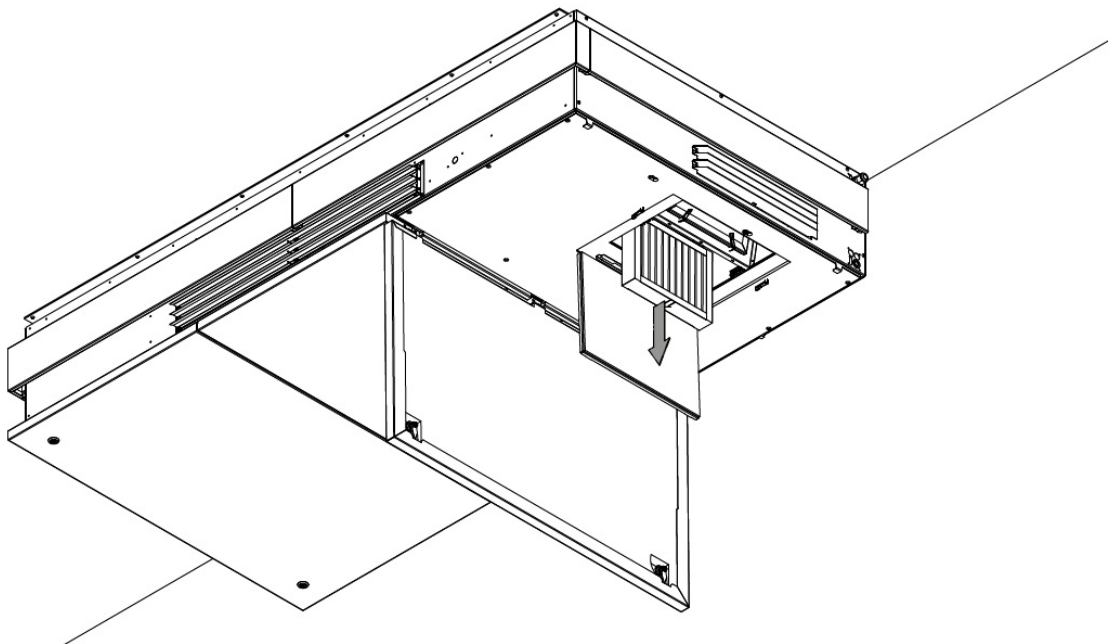
Figur 28: Stäng grovfiltrets gångjärn

6. Öppna gångjärnet som håller finfiltret på plats, se Figur 29 nedan.

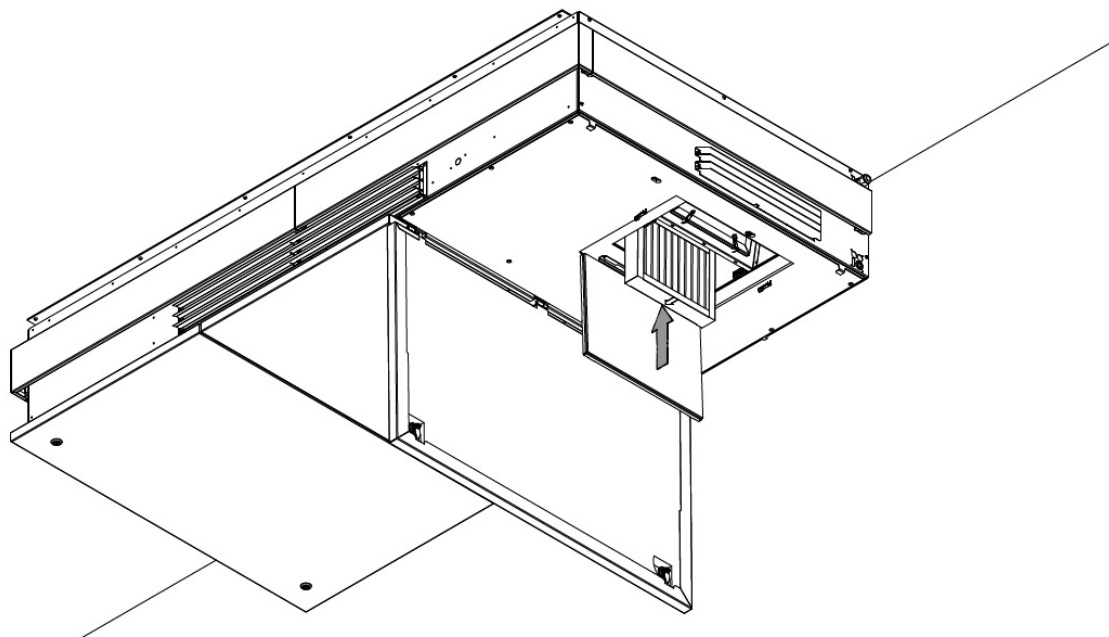


Figur 29: Öppna gångjärnet som håller finfiltret på plats

7. Ta ut filtret och byt ut det mot ett nytt, se Figur 30 och Figur 31.



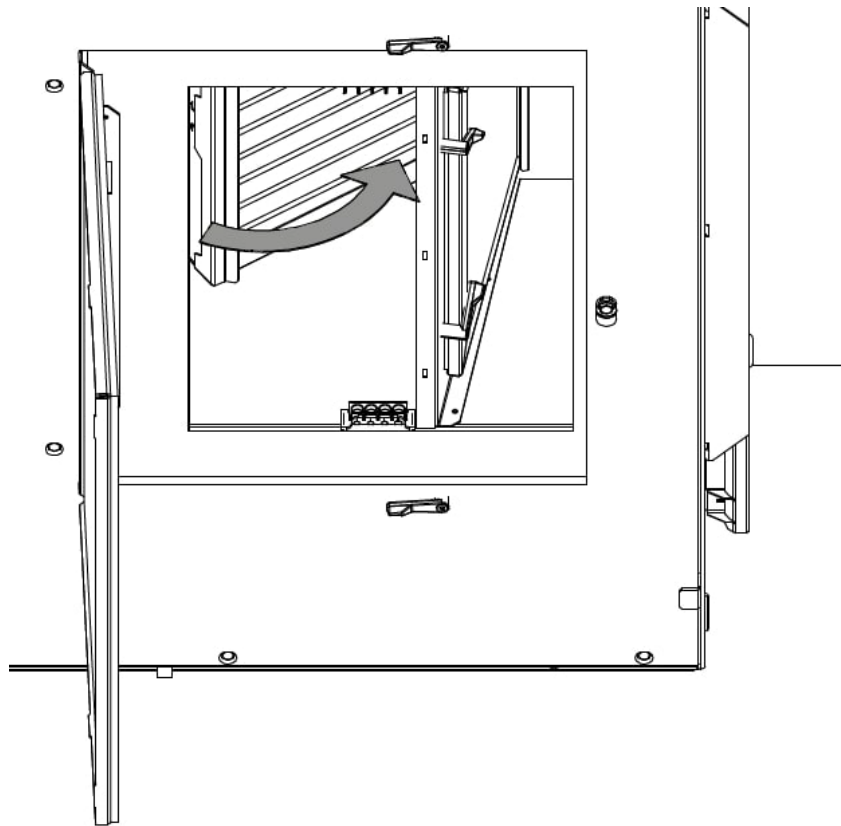
Figur 30: Ta ut finfiltret



Figur 31: Byt ut finfiltret mot ett nytt

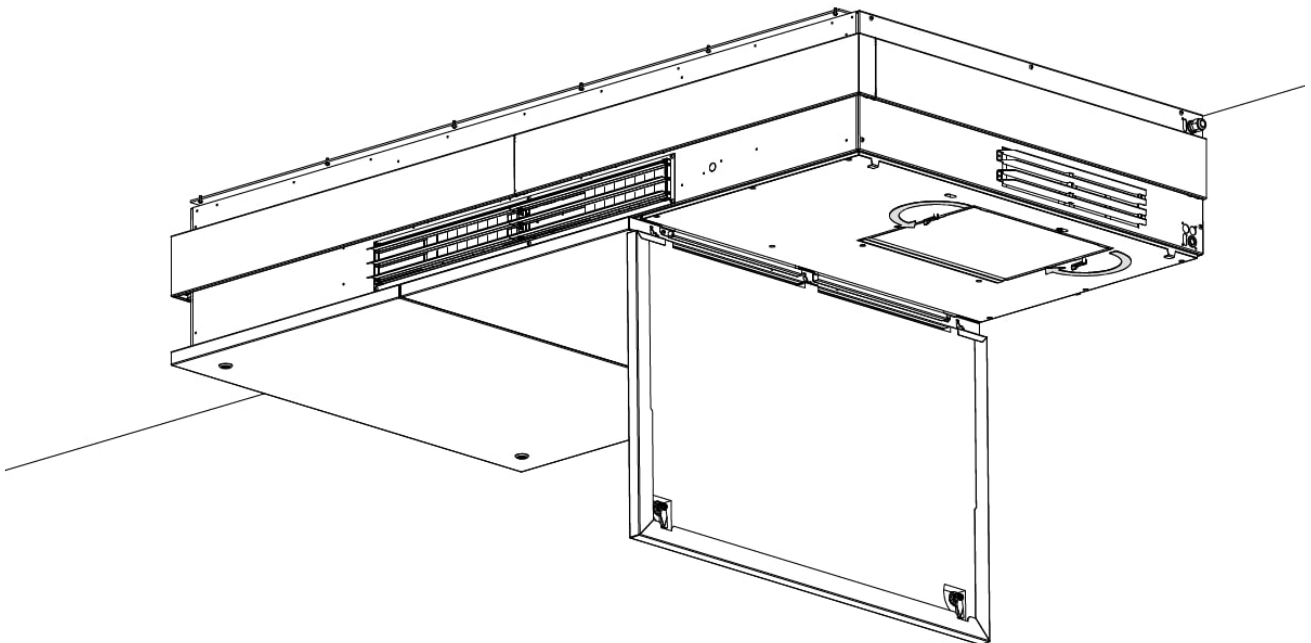
<b>i</b>	<p>Finfiltret har en pilmarkering på undersidan, pilen ska peka mot mitten av aggregatet.</p>
	A close-up diagram of the fine filter. A red circle highlights a marking on the bottom edge of the filter, which is a small arrow pointing towards the center of the unit. The filter is shown being inserted into the unit's frame.

8. Stäng filtrets gångjärn, se Figur 32.



Figur 32: Stäng filtrets gångjärn

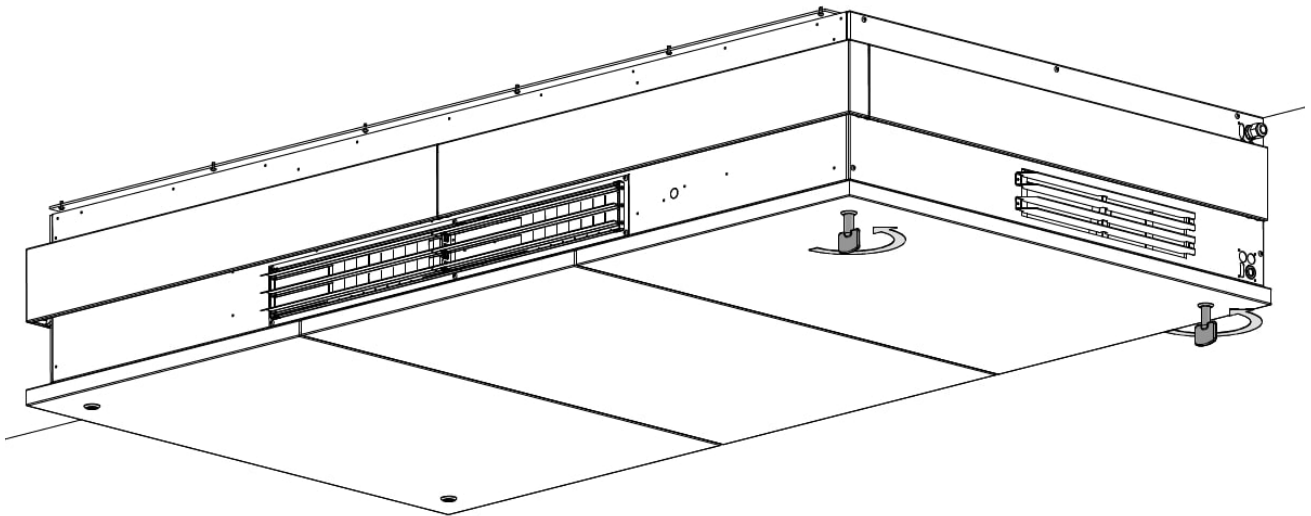
9. Stäng filterluckan, se Figur 33.



Figur 33: Stäng filterluckan



10. Stäng bottenplåten, se Figur 34.



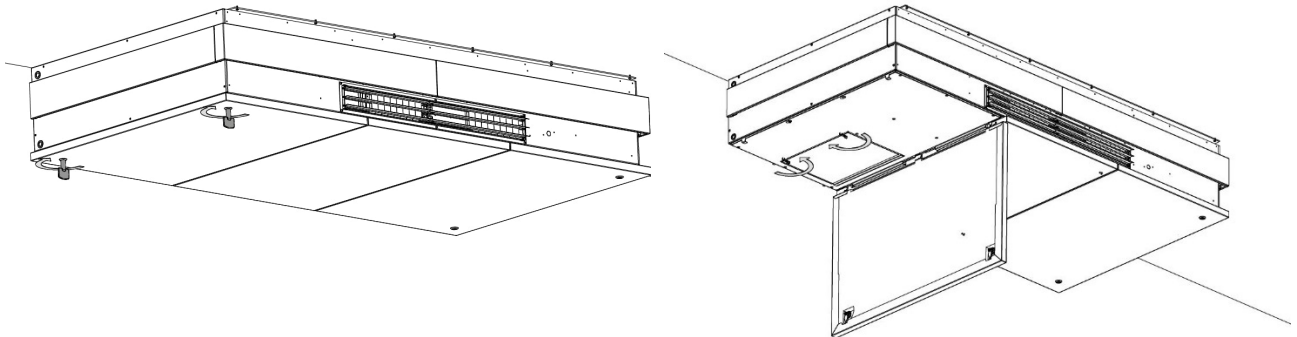
Figur 34: Stäng bottenplåten

Det avslutar bytet av frånluftsfiltret.

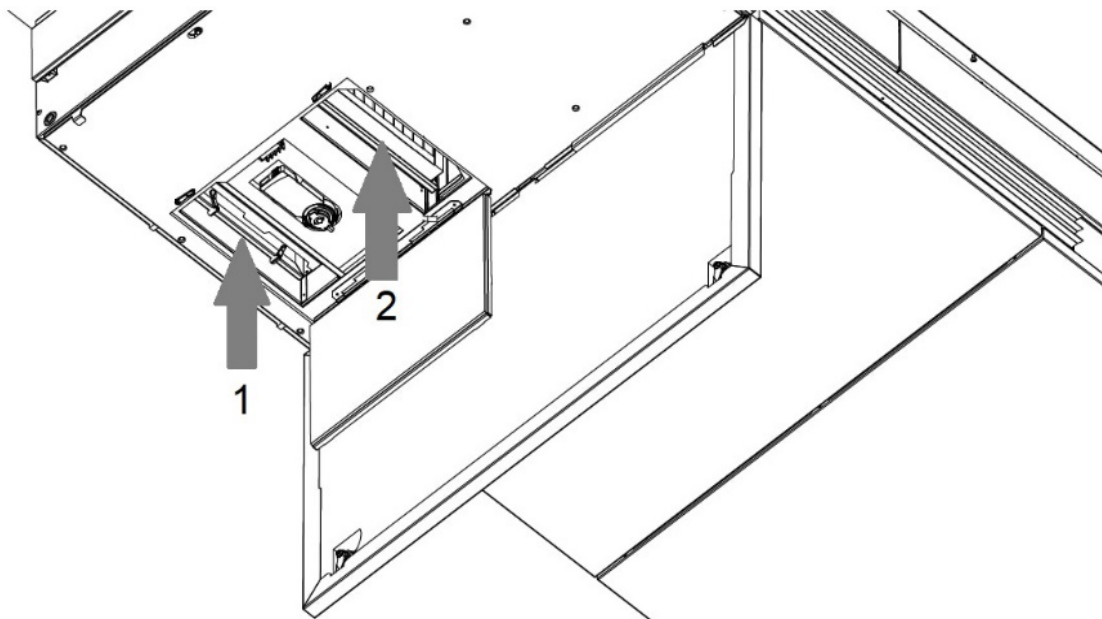
Fortsätt med att byta ut filtren på tilluftssidan, se nästa avsnitt för mer information.

## 9.2.2 Byte av tilluftsfiltern

Följ instruktionerna i avsnitt 9.2.1, Byte av frånluftsfiltern, denna gång på vänster sida av aggregatet. Se Figur 35, Figur 36 och Tabell 6.



Figur 35: Öppna bottenplåten och filterluckan



Figur 36: Byte av tilluftsfiltern

- 1 Grofilter
- 2 Finfilter

Tabell 6: Tilluftsfilter

När filtren har bytts måste du återställa filterservicen, se avsnitt 9.2.3.

### 9.2.3 Återställ filterservice (efter filterbyte)


Standardkoden för återställning av filterservicen är 9732.

Se avsnitt 5.1.4 på sidan 18 för information om hur detta görs i Airlinq®-appen. Du kan också återställa filterservicen via Airlinq® Online.

## 9.3 Rengöring av aggregatet

Regelbunden rengöring bidrar till en problemfri drift. I detta avsnitt ges riktlinjer för såväl utvändig som invändig rengöring.

### 9.3.1 Utvändig rengöring


	<b>FÖRSIKTIGHET</b>
	Aggregatet måste vara fränkopplat före rengöring.

Använd en mjuk, fuktig trasa för att avlägsna damm och/eller smuts från aggregatet. Använd *inte* aggressiva ämnen som terpentin, utan använd rent vatten eller vatten med ett mildt rengöringsmedel, t.ex. diskmedel.

Utrymmet mellan aggregatet och taket/väggen kan dammas av med en dammvippa. Om det finns tillräckligt med utrymme kan man även använda ett dammsugarmunstycke med mjuk borste.


Frånluftsgallret och ventilationsöppningarna måste rengöras regelbundet. Vi rekommenderar dammsugning med ett mjukt borstmunstycke.

### 9.3.2 Invändig rengöring

	<b>FÖRSIKTIGHET</b>
	Aggregatet måste vara avstängt och fränkopplat från elnätet innan bottenplåtarna öppnas. Säkerställ att ingen slår på strömmen (förhindra användning).

Använd en dammsugare eller en mjuk borste för att avlägsna damm och/eller smuts från aggregatet. Var särskilt noga med att rengöra värmväxlaren och fläktarna.

### 9.3.3 Kondenssystem

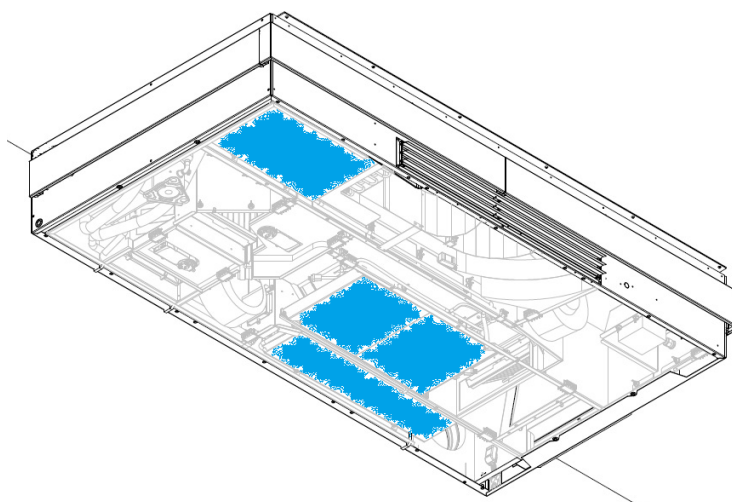
	<b>FÖRSIKTIGHET</b>
	Aggregatet måste vara avstängt och fränkopplat från elnätet innan bottenplåtarna öppnas. Säkerställ att ingen slår på strömmen (förhindra användning).

För att komma åt kondenssystemet måste du ta bort bottenplåtarna och de nedre stålplåtarna, se avsnitt 7 i monteringshandboken.

#### 9.3.3.1 Rengöring

Kondenssystemet är uppdelat i tre delar. En del sitter i det främre vänstra hörnet, en del sitter i mitten och en del sitter baktill i aggregatet, se Figur 37.

Den mittersta delen samlar upp avloppsvattnet från de två andra delarna, men du måste rengöra och inspektera alla tre delarna.

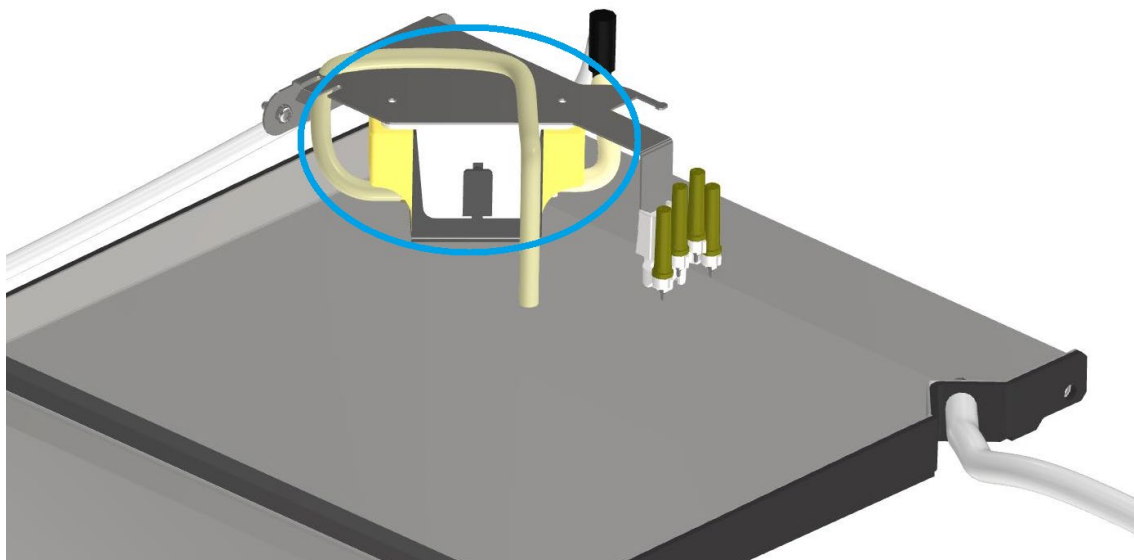


Figur 37: Kondenssystemets placering i AMX

Vi rekommenderar att du tömmer kondenstrågen innan du tar bort dem, t.ex. med en hävert eller helt enkelt genom att suga upp kondensvattnet med en trasa.

1. Ta bort kondenstråget på aggregatets baksida genom att skruva loss skruvarna.
2. Rengör tråget, avloppet och slangarna. Kontrollera att inga föroreningar har fastnat i avloppet och slangerna. Om du tar bort slangerna måste du se till att den är säkrad igen med en lämplig slangklämma.
3. Sätt tillbaka tråget.
4. Gör samma sak för tråget på aggregatets framsida.
5. Ta bort tråget i mitten av aggregatet.
6. Rengör tråget, avloppet och slangarna. Kontrollera att inga föroreningar har fastnat i avloppet och slangerna. Se till att slangarna är säkrade igen om du tar bort dem.

7. Se Figur 38 nedan. Rengör vid behov kondenspumpen med en fuktig trasa. Det finns två pumpar, en på vardera sidan av det mittersta tråget.
8. Sätt tillbaka det mittersta tråget.
9. Utför inspektion, se avsnitt 9.3.3.2 nedan.
10. Montera de nedre stålplåtarna och bottenplåtarna efter avslutad och godkänd inspektion.
11. Slå på aggregatet.



Figur 38: Kondenspump

### 9.3.3.2 Inspektion

Börja med att hälla ca ½ liter vatten i kondenstråget på aggregatets baksida. Vattnet dräneras från tråget genom gravitation till det mittersta tråget. Kontrollera att detta sker. Kontrollera eventuellt läckage.

Gör likadant med kondenstråget på aggregatets framsida. Kontrollera att vattnet dräneras till det mittersta tråget och kontrollera eventuellt läckage.

För att inspektera kondenspumparna i det mittersta tråget behöver du slå på strömmen en kort stund och kontrollera att vattnet pumpas ut och att det inte finns något läckage.

## 9.4 Service och reparation

För service eller reparation, kontakta Airmaster A/S eller din lokala representant. Kontaktuppgifter till Airmaster finns i avsnitt 4.4 på sidan 11.

# 10 Demontering och avfallshantering

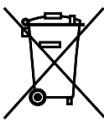
## 10.1 Demontering

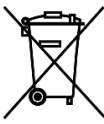
Om du behöver demontera AMX 4-aggregatet följer du instruktionerna i monteringshandboken och installationshandboken i omvänd ordning.

- Monteringshandbok: avsnitt 7
- Installationshandbok: avsnitt 7 och avsnitt 8.

Se informationen om transport och förvaring i monteringshandboken om du behöver flytta och/eller förvara aggregatet.

## 10.2 Avfallshantering

OBS!	
	<p>AMX 4-aggregatet innehåller R290 (propan) och oljor.</p> <p><b>Avfallshanteringen måste utföras av auktoriserad personal i enlighet med lokala lagar och bestämmelser.</b></p> <p>Aggregatet får inte bortskaffas som hushållsavfall.</p>

OBS!	
	<p>Elektrisk och elektronisk utrustning (EEE) innehåller material, komponenter och ämnen som kan vara farliga och utgöra en risk för människors hälsa och miljön om avfall från elektrisk och elektronisk utrustning (WEEE) inte hanteras på rätt sätt.</p> <p><b>Avfallshanteringen måste utföras av auktoriserad personal i enlighet med lokala lagar och bestämmelser.</b></p> <p>Aggregatet får inte bortskaffas som hushållsavfall.</p>

Produktinformation enligt kommissionens förordning (EU) nr 1253/2014, bilaga IV – Informationskrav för RVU som avses i artikel 4 (1) finns på vår webbplats.

Den innehåller en beskrivning av de verktyg och förfaranden som krävs för manuell demontering för effektiv materialåtervinning.

Gå till Downloads/Declarations och välj sedan Disassembly.

# Bilaga A. EU-försäkran om överensstämmelse

## EU-försäkran om överensstämmelse

Fabrikant                   Airmaster A/S  
                                  Industrivej 59  
                                  9600 Aars  
                                  Danmark

intygar härmed att nedan angiven ventilationsanläggning (serie och typ (serienummer))

Produkt                     AMX 4 (404000001 - 404099999)

I överensstämmer med kraven i nedan angivna direktiv, förordningar och standarder:

Directiv	Förordningar	Standarder
2006/42/EC - om maskiner	626/2011 – om komplettering av Europaparlamentets och rådets direktiv 2010/30/EU vad gäller energimärkning av luftkonditioneringsapparater	EN 60335-1:2012 A1:2019 A2:2019 A11:2014 A13:2017 A14:2019 A5:2021
2014/30/EU – om harmonisering av medlemsstaternas lagstiftning om elektromagnetisk kompatibilitet	206/2012 – om genomförande av Europaparlamentets och rådets direktiv 2009/125/EG med avseende på krav på ekodesign för luftkonditioneringsapparater och komfortfläktar	EN 60335-2-40:2003 A1:2006 A2:2009 A11:2004 A12:2005 A13:2012
2011/65/EU – om begränsning av användning av vissa farliga ämnen i elektrisk och elektronisk utrustning	1253/2014 – om genomförande av Europaparlamentets och rådets direktiv 2009/125/EG avseende krav på ekodesign för ventilationsenheter	EN 378-2:2016
		DS 469

Förbehåll                    Ändring av produkten får ej göras utan tillstånd av Airmaster A/S. Sker detta faller den här redovisade EU-försäkran.

Ort                            Aars

Datum                       2024-01-25

Underskrift



Jesper Mogensen  
CTO

# AIRMASTER

Airmaster A/S

Industrivej 59  
DK-9600 Aars  
Danmark

+45 98 62 48 22

[info@airmaster.dk](mailto:info@airmaster.dk)

[www.airmaster.dk](http://www.airmaster.dk)

15910\_REV02\_2024-08-30

Reservation för fel och utelämnade uppgifter. Reservation för ändringar utan föregående meddelande.  
Originalbruksanvisning.