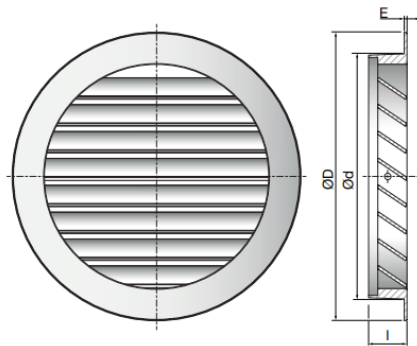


Airmaster Standard Galler



Galler för friskluftsintag och frånluft. Gallret är utformat med fast jalusi och valfritt fågelnät. Gallret kan fästas med skruvar eller spik.



Ød [nom]	ØD [mm]	I [mm]	E [mm]	Fritt område [m ²]	Vikt [kg]
125*	149	19,5	2,5	0,009	0,18
160*	183	19,0	3,0	0,015	0,27
200*	223	19,0	3,0	0,024	0,47
250*	273	21,5	3,5	0,038	0,70
315*	338	21,0	4,0	0,063	1,09
400*	440	34,0	6,5	0,079	3,00

Tabell 1: Produktdata för standardgallret

* Gallret har 2 × Ø4,2 mm skruvhål på sidan för montering.

Material och finish

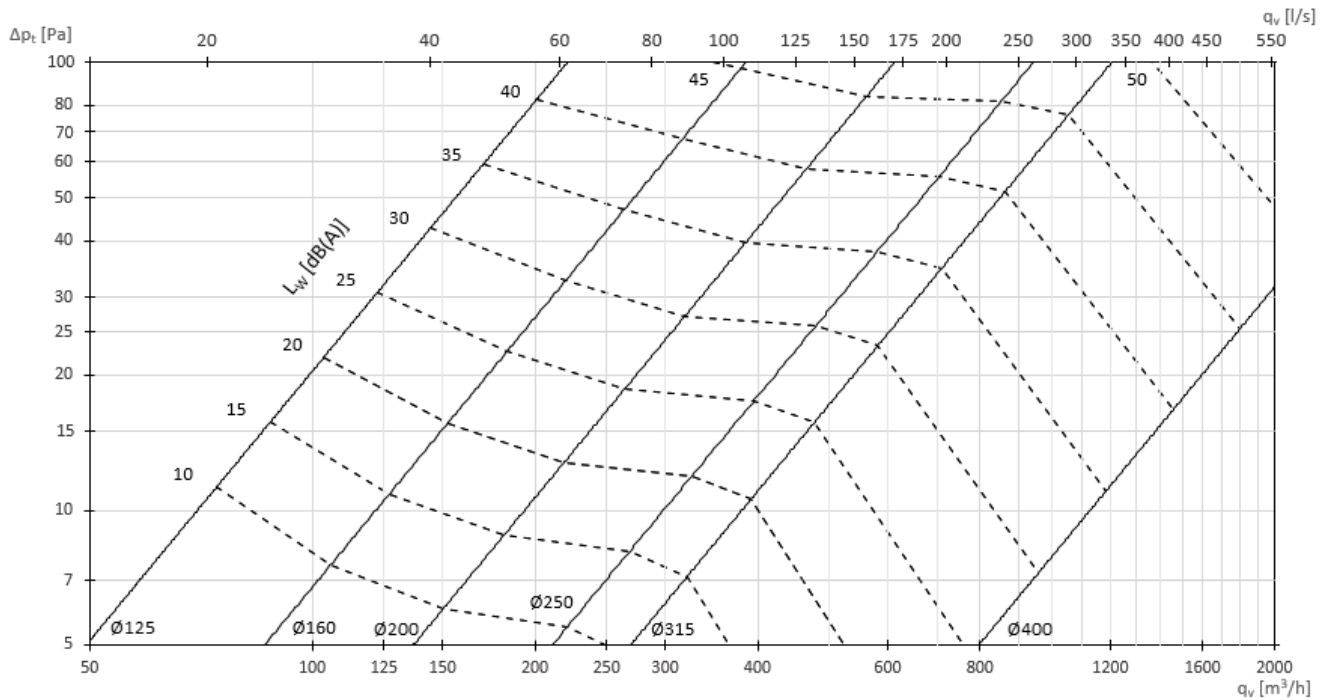
- Gjuten aluminium
- Standardfinish: obehandlad
- Valfri finish på begäran: pulverlackerad, RAL-färg
- Alla galler levereras med ett fågelnät med maskstorleken 10 × 10 mm.

Underhåll

De yttre delarna ska torkas av med en fuktig trasa. Om fågelnätet är monterat ska det inspekteras regelbundet och föremål som löv ska tas bort. Inspektera och rengör kanalen regelbundet för att komma åt ta bort gallret.

Tekniska data

Tryckförlusten för standardgallren visas i grafen nedan tillsammans med ljudeffektnivån L_{WA} [dB(A)].



Figur 1: Luftflödes hastighet q_v [l/s]; [m³/h], totalt tryckfall Δp_t [Pa], och ljudeffektnivå L_{WA} [dB(A)]

Om du har ett fritt fält (1/4 sfäriskt) kan ljudtrycksnivån L_{pA} [dB(A)] på ett avstånd X [m] från ljudkällan beräknas enligt följande: $L_{pA} = L_{WA} - C$, se tabell nedan.

X [m]	1	2	3	4	5	10	20
C [dB]	5	12	15	17	19	25	30

Tabell 2: Korrektionsfaktor för beräkning av ljudtrycksnivå.